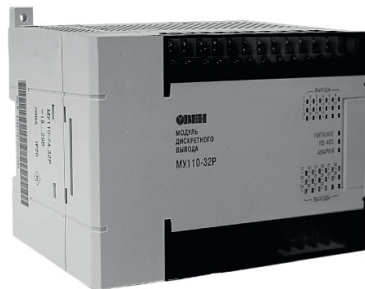


**ОВЕН МУ110-32Р**



## **МОДУЛЬ ДИСКРЕТНОГО ВЫВОДА**

руководство по эксплуатации  
АРВВ.426433.009-28 РЭ



## Содержание

Введение .....	3
Термины и аббревиатуры .....	4
1 Назначение прибора .....	5
2 Технические характеристики и условия эксплуатации .....	6
2.1 Технические характеристики прибора .....	6
2.2. Условия эксплуатации прибора .....	8
3 Устройство прибора .....	9
3.1 Конструкция прибора .....	9
3.2 Дискретные ВЭ .....	10
4 Работа с прибором .....	11
4.1 Программа «Конфигуратор M110» .....	11
4.2 Управление ВЭ по сети RS-485 .....	11
4.2.1 Работа по протоколу OVEN .....	13
4.2.2 Работа по протоколу ModBus .....	13
4.2.3 Работа по протоколу DCON .....	14
4.3 Режим «Авария» .....	15
4.4 Восстановление заводских сетевых настроек прибора .....	16
5 Меры безопасности .....	19
6 Монтаж и подключение прибора .....	20
6.1 Монтаж прибора .....	20
6.2 Монтаж внешних связей .....	20
6.2.1 Общие требования .....	20
6.2.2 Подключение прибора .....	21
6.3 «Быстрая» замена прибора .....	22
6.4 Помехи и методы их подавления .....	22
7 Техническое обслуживание .....	25

<b>8 Маркировка прибора .....</b>	<b>26</b>
<b>9 Транспортирование и хранение.....</b>	<b>27</b>
<b>10 Комплектность .....</b>	<b>28</b>
<b>Приложение А. Габаритно-установочный чертеж.....</b>	<b>29</b>
<b>Приложение Б. Подключение прибора.....</b>	<b>30</b>
<b>Приложение В. Параметры прибора .....</b>	<b>35</b>
<b>Приложение Г. Общие сведения по протоколам обмена RS-485.....</b>	<b>40</b>
<b>Приложение Д. Функциональная проверка ВЭ типа Р .....</b>	<b>43</b>
<b>Приложение Е. Отделение клемм от прибора .....</b>	<b>44</b>

Настоящее руководство по эксплуатации предназначено для ознакомления обслуживающего персонала с устройством, принципом действия, конструкцией, работой и техническим обслуживанием **модуля дискретного вывода ОВЕН МУ110-32Р** (в дальнейшем по тексту именуемого «прибор», «модуль» или «МУ110»).

Прибор выпускается согласно ТУ У 26.5-35348663-022:2013. Декларация о соответствии размещена на сайте [owen.ua](http://owen.ua).

Прибор МУ110 изготавливается в нескольких модификациях, отличающихся друг от друга напряжением питания. Модификации прибора обозначаются в документации и заказах следующим образом:

**ОВЕН МУ110-Х.32Р,**

где **Х** – **напряжение питания.**

Виды напряжения питания **Х:**

**220** – номинальное напряжение питания 220 В переменного тока частотой от 47 до 63 Гц;

**24** – номинальное напряжение питания постоянного тока 24 В.

## Термины и аббревиатуры

В скобках заглавными буквами указываются аббревиатуры, используемые в дальнейшем для компактного описания.

**Выходной элемент (ВЭ)** – элемент схемы прибора, служащий для подключения исполнительного механизма или коммутации внешнего управляющего сигнала.

**Имя параметра** – набор символов, однозначно определяющий доступ к параметру в приборе.

**Индекс параметра** – числовое значение, отличающее параметры однотипных элементов с одинаковыми именами.

**Исполнительный механизм (ИМ)** – внешнее устройство, функционирующее под управлением прибора.

**Конфигурационные параметры** – параметры, определяющие конфигурацию прибора. Задаются в программе-конфигураторе.

**Конфигурация** – совокупность значений параметров, определяющих работу прибора.

**Мастер сети** – прибор (или ПК), инициирующий обмен данными в сети RS-485 между отправителем и получателем данных.

**Название параметра** – словесное описание параметра.

**Оперативные параметры** – данные, которые прибор передает по сети RS-485.

**ПК** – персональный компьютер.

**Сетевые параметры** – служебные параметры, определяющие работу прибора в сети RS-485.

**Скважность** – отношение периода следования повторяющихся импульсов ШИМ к их длительности.

**Формат данных** – тип значений параметров (целое число, число с плавающей точкой и др.).

**ШИМ** – широтно-импульсная модуляция. Характеризуется тем, что период следования импульсов неизменен, изменяется только скважность.

Формат записи числа «0x00» означает, что число указано в шестнадцатеричном формате счисления. Например, запись «0x1F» означает, что написано шестнадцатеричное число 1F, эквивалентное десятичному числу 31.

## **1 Назначение прибора**

Прибор предназначен для управления по сигналам из сети RS-485 встроенными дискретными ВЭ, используемыми для подключения ИМ с дискретным управлением.

Встроенные ВЭ могут работать в режиме ШИМ.

## 2 Технические характеристики и условия эксплуатации

### 2.1 Технические характеристики прибора

МУ110 работает в сети RS-485 по протоколам OBEH, ModBus-RTU, ModBus-ASCII, DCON.

Тип протокола определяется прибором автоматически.

МУ110 не является Мастером сети, поэтому сеть RS-485 должна иметь Мастер сети, например, ПК с запущенной на нем SCADA-системой, контроллер или регулятор.

К МУ110 предоставляется бесплатный OPC-драйвер и библиотека стандарта WIN DLL, которые рекомендуется использовать при подключении прибора к SCADA-системам и контроллерам других производителей.

Конфигурирование МУ110 осуществляется на ПК через адаптер интерфейса RS-485/RS-232 или RS-485/USB (например OBEH AC3-M или AC4) с помощью программы «**Конфигуратор M110**», входящей в комплект поставки.

Основные технические характеристики МУ110 приведены в таблице 2.1.

**Таблица 2.1 – Характеристики прибора**

Наименование	Значение
Напряжение питания: МУ110-220.32Р  МУ110-24.32Р	от 90 до 264 В переменного тока (номинальное напряжение – 220 В) частотой от 47 до 63 Гц от 18 до 29 В постоянного тока (номинальное напряжение – 24 В)
Потребляемая мощность: МУ110-220.32Р, ВА, не более; МУ110-24.32Р, Вт, не более	25 20
Количество дискретных ВЭ	32
Параметры дискретных выходов (электромагнитных реле)	3 А при напряжении не более 250 В 50 Гц и $\cos \varphi > 0,4$ или 3 А при напряжении питания постоянного тока не более 30 В
Интерфейс связи с компьютером	RS-485
Максимальная скорость обмена по интерфейсу RS-485, бит/с	115200
Протокол связи, используемый для передачи информации	OBEH; ModBus-RTU; ModBus-ASCII; DCON
Степень защиты корпуса	IP20
Габаритные размеры прибора, мм	(140x114x75) $\pm$ 1
Масса прибора, кг, не более	0,8
Средний срок службы, лет	8

## 2.2. Условия эксплуатации прибора

Прибор эксплуатируется при следующих условиях:

- закрытые взрывобезопасные помещения без агрессивных паров и газов;
- температура окружающего воздуха от минус 10 до 55 °С;
- верхний предел относительной влажности воздуха 80 % при 35 °С и более низких температурах без конденсации влаги;
- атмосферное давление от 84 до 106,7 кПа.

По устойчивости к воздействию климатических факторов в рабочих условиях эксплуатации прибор соответствует группе исполнения В4 по ГОСТ 12997.

По устойчивости к воздействию атмосферного давления в рабочих условиях эксплуатации прибор относится к группе Р1 по ГОСТ 12997.

По устойчивости к механическим воздействиям в рабочих условиях эксплуатации прибор соответствует группе исполнения N1 по ГОСТ 12997.

## 3 Устройство прибора

### 3.1 Конструкция прибора

3.1.1 Прибор выпускается в пластмассовом корпусе, предназначенном для крепления на DIN-рейку шириной 35 мм или на стену. Габаритный и установочный чертежи прибора приведены в Приложении А.

3.1.2 По верхней и нижней сторонам прибора расположены ряды клемм «под винт», предназначенных для подведения проводов питания, интерфейса RS-485, подключения к ВЭ. Схема подключения к клеммам прибора приведена в Приложении Б.

3.1.3 Разъемная конструкция клемм прибора позволяет осуществлять оперативную замену прибора без демонтажа подключенных к нему внешних линий связи (подробное описание замены прибора приведено в п. 6.3).

3.1.4 На лицевой панели прибора расположены светодиоды:

- **«Выходы 1...32»**, показывающие постоянным свечением включение ВЭ;
- **«RS-485»**, сигнализирующий миганием о передаче данных прибором;
- **«Питание»**, светящийся при включении питания;
- **«Авария»**, светящийся, если обмен по сети RS-485 отсутствовал недопустимо долгое время.

## 3.2 Дискретные ВЭ

Прибор МУ110 оснащен тридцатью двумя дискретными ВЭ типа электромагнитное реле. Схемы подключения к ним приведены в Приложении Б. Каждый выход МУ110 способен работать в режиме генерирования сигнала ШИМ, независимо от остальных выходов.

Управление ВЭ возможно по сети RS-485 (см. п. 4.2).

**Электромагнитное реле** позволяет подключать нагрузку с максимально допустимым током 3 А при напряжении 250 В 50 Гц или 3 А при напряжении 30В постоянного тока. На клеммы прибора выведены контакты 32 нормально-разомкнутых реле.

ВЭ разделены на 8 групп по 4 реле, каждая группа выходов гальванически изолирована от другой и имеет свою общую клемму «COM». Подключать ИМ к выходам можно только относительно общей клеммы для данной группы:

- выходы DO1 – DO4 имеют общую клемму «COM1»;
- выходы DO5 – DO8 имеют общую клемму «COM2»;
- выходы DO9 – DO12 имеют общую клемму «COM3»;
- выходы DO13 – DO16 имеют общую клемму «COM4»;
- выходы DO17 – DO20 имеют общую клемму «COM5»;
- выходы DO21 – DO24 имеют общую клемму «COM6»;
- выходы DO25 – DO28 имеют общую клемму «COM7»;
- выходы DO29 – DO32 имеют общую клемму «COM8».

## 4 Работа с прибором

### 4.1 Программа «Конфигуратор M110»

Считывание, изменение и запись параметров прибора осуществляются с помощью программы «Конфигуратор M110». Информация о работе с этой программой представлена в руководстве пользователя на диске, поставляемом в комплекте с прибором.

### 4.2 Управление ВЭ по сети RS-485

Управление дискретными ВЭ МУ110 осуществляется с помощью контроллера, ПК с установленной SCADA-системой с подключенным OPC-драйвером МУ110-32P, с помощью иной программы, настроенной с помощью библиотеки OVEN WIN DLL или работающей по протоколам ModBus либо DCON.

Управление дискретными ВЭ может осуществляться двумя способами:

- посылкой команды генерации сигнала ШИМ;
- посылкой групповой команды на включение/выключение ВЭ.

**Сигналы ШИМ**, выдаваемые ВЭ прибора, формируются двумя параметрами: периодом ШИМ и скважностью ШИМ.

Период ШИМ для каждого ВЭ задается с помощью программы «Конфигуратор M110» через конфигурационный параметр **THPD** в папке **Параметры выходов** или через соответствующие регистры протокола Modbus (см. Приложение В, таблицу В.4). Заданный период ШИМ сохраняется в энергонезависимой памяти МУ110 и в процессе работы не меняется.

Скважность ШИМ передается в процессе работы по сети RS-485 по выбранному протоколу. Скважность передается в диапазоне от 0 до 1 для протоколов ОВЕН и DCON и от 0 до 1000 для протокола Modbus.

Минимально допустимая длительность ШИМ-импульса составляет 50 мс и не может быть изменена.

При получении **групповой команды** на включение/выключение ВЭ прибор прекращает генерацию ШИМ-сигнала (если таковая велась) и переводит выходы в заданное состояние. Заданное состояние удерживается до получения следующей групповой команды или до отправки команды, задающей скважность ШИМ.

Зависимость работы ВЭ МУ110 от переданного по сети значения скважности ШИМ приведена в таблице 4.1.

**Таблица 4.1**

<b>Значение скважности, переданное по протоколу DCON или ОВЕН (параметр г.ОЕ)</b>	<b>Значение скважности, записанное в регистр по протоколу ModBus</b>	<b>Состояние ВЭ (электромагнитного реле)</b>
0	0	Выключено
1	1000	Включено
В диапазоне между 0 и 1	В диапазоне между 0 и 1000	ШИМ-сигнал со скважностью, пропорциональной переданному значению

## 4.2.1 Работа по протоколу ОВЕН

Для задания скважности ШИМ по сети RS-485 необходимо присвоить значения тридцати двум оперативным параметрам **г.ОЕ** МУ110 согласно таблице 4.1.

Подробно об индексации оперативных параметров протокола ОВЕН см. в Приложении Г. Посылка групповой команды включения/выключения ВЭ по протоколу ОВЕН невозможна.

## 4.2.2 Работа по протоколу ModBus

Работа по протоколу ModBus может идти в режимах ASCII или RTU.

Управление каждым ВЭ в отдельности осуществляется записью скважности ШИМ в регистры, соответствующие каждому из дискретных ВЭ. Запись осуществляется командой 16 (0x10), чтение – командой 3 (0x03) или 4 (0x04). Список регистров протокола ModBus приведен в Приложении В (таблица В.4).

Посылка групповой команды включения/выключения ВЭ может осуществляться:

- командой 16 (0x10) записью битовой маски в регистры с номерами 97, 98 (0x61, 0x62);
- командой 15 (0x0F) записью битовой маски в адресное пространство ячеек.

Список ячеек протокола ModBus приведен в Приложении В (таблица В.5).

В случае функции 16 в регистры 97, 98 (0x61, 0x62) записывается значение от 0 до 65535, каждый бит значения соответствует состоянию дискретного ВЭ прибора. Единичное значение бита соответствует состоянию «Включено» для ВЭ.

<b>Регистр 0x61 (битовая маска значений выходов с 32 по 17)</b>				
<b>№ бита</b>	<b>15</b>	<b>8</b>	<b>7</b>	<b>0</b>
Значение	состояние выходов с 32 до 25		состояние выходов с 24 до 17	
<b>Регистр 0x62 (битовая маска значений выходов с 16 по 1)</b>				
<b>№ бита</b>	<b>15</b>	<b>8</b>	<b>7</b>	<b>0</b>
Значение	состояние выходов с 16 до 9		состояние выходов с 8 до 1	

В случае функции 15 указывается:

- начальный адрес ВЭ – от 0x0000 до 0x001F;
- количество ВЭ (начиная с начального адреса ВЭ, если он установлен 0x0000, то начиная с ВЭ №1), состояние которых должно быть установлено – от 0x0001 до 0x0020;
- количество байт (посылаемой маски) – от 0x01 до 0x04;
- выходное значение (сама битовая маска). Единичное значение бита соответствует состоянию «Включено» для ВЭ.

**Примечание** – По протоколу Modbus возможно изменение периода ШИМ и значения безопасного состояния (см. п. 4.3). Эти данные при получении сохраняются в энергонезависимой памяти прибора, имеющей ограниченный ресурс перезаписей (около 1 млн), поэтому не рекомендуется менять значения периода ШИМ или значения безопасного состояния так же часто, как передавать значения скважности ШИМ.

#### 4.2.3 Работа по протоколу DCON

По протоколу DCON возможна посылка только групповой команды на включение/выключение ВЭ. Задать скважность ШИМ по протоколу DCON нельзя.

Посылка:

**@AA(данные)[СНК](cr),**

где:

**AA** – адрес модуля, от 0x00 до 0xFF;

**(данные)** – 32 бита значений, записываемых в выходы. Значение **1** соответствует состоянию «Включено», значение **0** — состоянию «Выключено». Старший (первый

слева) бит первого байта соответствует выходу №32, младший (последний) бит четвертого байта – выходу №1;

**[CHK]** – контрольная сумма;

**(cr)** – символ перевода строки (0x0D).

Ответ:

**>[CHK](cr)** – в случае приема допустимой команды;

**?AA[CHK](cr)** – в случае недопустимой команды или ошибки в данных.

При синтаксической ошибке или ошибке в контрольной сумме ответ не посылается.

Пример послышки:

**@10FFFFFFF** – установить все дискретные выходы модуля с шестнадцатеричным адресом 10 в состояние «Включено».

Пример ответа:

**>** – успешно.

Пример послышки:

**@1000001AA** – установить выходы №9, №8, №6, №4 и №2 в состояние «Включено», а выходы №32 — №10, №7, №5, №3 и №1 — в состояние «Выключено».

Пример ответа:

**>** – успешно.

### 4.3 Режим «Авария»

При отсутствии запросов от Мастера сети RS-485 в течение времени, заданного для всех ВЭ в одном параметре «Максимальный сетевой тайм-аут» (**t.out**), происходит перевод всех дискретных ВЭ в заранее заданное состояние, безопасное для управляемой системы.

Значение безопасного состояния задается отдельно для каждого ВЭ в параметре «Аварийное значение на ВЭ» (**O.Air**). Значения параметров **O.Air** задаются в процентах (от 0 до 100 %) и определяют скважность ШИМ. Значение безопасного состояния может быть задано или изменено по протоколу Modbus в процессе работы. Список регистров прибора, в которых задается значение безопасного состояния, приведен в Приложении В (таблица В.4).

Значение параметра **t.out** задается в секундах (в диапазоне от 0 до 600) из конфигуратора или по протоколу Modbus (см. Приложение В, таблица В.4). Если задано значение 0, то параметр не функционирует, т. е. ВЭ не переводятся в безопасное состояние.

Если перевод ВЭ в безопасное состояние произошел, на передней панели прибора загорается светодиод «Авария». Если в режиме «Авария» на прибор приходит какой-либо запрос от Мастера сети, то индикатор «Авария» гаснет, но ВЭ не изменяют состояния до тех пор, пока не будут выведены из него посылкой корректного значения от Мастера сети.

## 4.4 Восстановление заводских сетевых настроек прибора

Восстановление заводских сетевых настроек прибора используется при установке связи между компьютером и прибором при утере информации о заданных значениях сетевых параметров прибора.

Для восстановления заводских сетевых настроек прибора необходимо выполнить следующие действия:

- отключить питание МУ110;
- открыть заглушку на лицевой панели прибора;
- установить переключатель «1» в положение «ON»; при этом прибор работает с заводскими значениями сетевых параметров, но в его памяти сохраняются установленные ранее значения сетевых параметров;
- включить питание;

**ВНИМАНИЕ!** Напряжение на некоторых элементах печатной платы прибора МУ110-220.32Р опасно для жизни! Прикосновение к печатной плате, а также попадание посторонних предметов внутрь корпуса недопустимы!

- запустить программу «Конфигуратор М110»;
- в окне установки связи задать значения заводских сетевых параметров (в соответствии с данными таблицы 4.2) или нажать кнопку «Заводские сетевые настройки». Связь с прибором установится с заводскими значениями сетевых параметров;
- считать значения сетевых параметров прибора, выбрав команду **Прибор | Считать все параметры** или открыв папку **Сетевые параметры**;
- зафиксировать на бумаге значения сетевых параметров прибора, которые были считаны;
- закрыть программу «Конфигуратор М110»;
- отключить питание прибора;
- установить переключатель «1» в положение «OFF»;
- закрыть заглушку на лицевой панели прибора;
- включить питание прибора и запустить программу «Конфигуратор М110»;
- установить зафиксированные ранее значения параметров в Окне установки связи с прибором;
- нажать кнопку **Установить связь** и проверить наличие связи с прибором, выбрав команду **Прибор | Проверить связь с прибором**.

**Таблица 4.2 – Заводские значения сетевых параметров прибора**

<b>Параметр</b>	<b>Описание</b>	<b>Заводская установка</b>
<b>bPS</b>	Скорость обмена данными, бит/с	9600
<b>LEn</b>	Длина слова данных, бит	8
<b>PrtY</b>	Тип контроля четности слова данных	отсутствует
<b>Sbit</b>	Количество стоп-битов в посылке	1
<b>A.Len</b>	Длина сетевого адреса, бит	8
<b>Addr</b>	Базовый адрес прибора	16
<b>Rs.dl</b>	Задержка ответа по сети RS-485, мс	2

## 5 Меры безопасности

5.1 По способу защиты от поражения электрическим током прибор соответствует классу II по ДСТУ EN 61140.

5.2 При эксплуатации и техническом обслуживании необходимо соблюдать требования следующих нормативных документов: ГОСТ 12.3.019-80, «Правила технічної експлуатації електроустановок споживачів» и «Правила улаштування електроустановок».

5.3 При эксплуатации прибора открытые контакты клеммника находятся под напряжением, опасным для жизни человека. Установку прибора следует производить в специализированных шкафах, доступ внутрь которых разрешен только квалифицированным специалистам.

5.4 Любые подключения к прибору и работы по его техническому обслуживанию производить только при отключенном питании прибора и подключенных к нему устройств.

5.5 Не допускается попадание влаги на контакты выходных разъемов и внутренние элементы модулей.

**ВНИМАНИЕ!** ЗАПРЕЩАЕТСЯ использование модулей при наличии в атмосфере кислот, щелочей, масел и иных агрессивных веществ.

## **6 Монтаж и подключение прибора**

### **6.1 Монтаж прибора**

Последовательность монтажа прибора следующая:

- осуществляется подготовка посадочного места в шкафу электрооборудования. Конструкция шкафа должна обеспечивать защиту прибора от попадания в него влаги, грязи и посторонних предметов;
- прибор укрепляется на DIN-рейке или на внутренней стенке щита. При размещении прибора следует помнить, что при эксплуатации открытые контакты клемм находятся под напряжением, опасным для жизни человека. Доступ внутрь таких шкафов разрешен только квалифицированным специалистам.

### **6.2 Монтаж внешних связей**

#### **6.2.1 Общие требования**

Питание прибора МУ110-220.32Р следует осуществлять от сетевого фидера, не связанного непосредственно с питанием мощного силового оборудования. Во внешней цепи рекомендуется установить выключатель, обеспечивающий отключение прибора от сети. Питание каких-либо устройств от сетевых контактов прибора запрещается.

Питание прибора МУ110-24.32Р следует осуществлять от локального источника питания подходящей мощности, установленного в том же шкафу электрооборудования, в котором устанавливается прибор.

Связь прибора по интерфейсу RS-485 выполнять по двухпроводной схеме. Длина линии связи должна быть не более 1200 метров. Подключение следует осуществлять витой парой проводов, соблюдая полярность. Провод А подключается к выводу А прибора, аналогично соединяются между собой выводы В. Подключение необходимо производить при отключенном питании обоих устройств.

Для обеспечения надежности электрических соединений рекомендуется использовать кабели с медными многопроволочными жилами, сечением не более 0,75 мм<sup>2</sup>, концы которых перед подключением следует зачистить и облудить. Зачистку жил кабелей необходимо выполнять с таким расчетом, чтобы срез изоляции плотно прилегал к клеммной колодке, т. е. чтобы оголенные участки провода не выступали за ее пределы.

## **6.2.2 Подключение прибора**

Подключение прибора производится следующим образом.

Готовятся кабели для соединения прибора с ИМ, источником питания и интерфейсом RS-485.

Прибор подключается по схемам, приведенным в Приложении Б, с соблюдением следующей последовательности операций:

- МУ110 подключается к источнику питания;
- подключаются линии связи «прибор – ИМ»;
- подключаются линии интерфейса RS-485;
- подается питание на прибор.

### **6.3 «Быстрая» замена прибора**

Конструкция клемм МУ110 позволяет осуществить оперативную замену прибора без демонтажа подключенных к нему внешних линий связи. Последовательность замены прибора следующая:

- обесточиваются все линии связи подходящие к МУ110, в том числе линии питания;
- вывинчиваются крепежные винты по краям обеих клемм прибора (у каждой клеммы по 2 винта);
- съемная часть каждой из клемм отделяется от прибора вместе с подключенными внешними линиями связи при помощи отвертки или другого подходящего инструмента (удаление клемм изображено в Приложении Е, рисунок Е.1);
- прибор снимается с DIN-рейки (или отвинчивается от внутренней стенки шкафа), а на его место устанавливается другой с предварительно удаленными разъемными частями клемм;
- к установленному прибору подсоединяются разъемные части клемм с подключенными внешними линиями связи;
- завинчиваются крепежные винты по краям обеих клемм.

### **6.4 Помехи и методы их подавления**

6.4.1 На работу прибора могут оказывать влияние внешние помехи:

- помехи, возникающие под действием электромагнитных полей (электромагнитные помехи), наводимые на сам прибор;
- помехи, возникающие в питающей сети.

Для уменьшения влияния **электромагнитных помех** необходимо выполнять приведенные ниже рекомендации:

- при прокладке длину сигнальных линий следует по возможности уменьшать и выделять их в самостоятельную трассу (или несколько трасс), отделенную(ых) от силовых кабелей;
- обеспечить надежное экранирование сигнальных линий. Экраны следует электрически изолировать от внешнего оборудования на протяжении всей трассы и подсоединять к заземленному контакту щита управления;
- прибор рекомендуется устанавливать в металлическом шкафу, внутри которого не должно быть никакого силового оборудования. Корпус шкафа должен быть заземлен.

Для уменьшения **помех, возникающих в питающей сети**, следует выполнять следующие рекомендации:

- подключать прибор к питающей сети отдельно от силового оборудования;
- при монтаже системы, в которой работает прибор, следует учитывать правила организации эффективного заземления и прокладки заземленных экранов:
  - все заземляющие линии и экраны прокладывать по схеме «звезда», при этом необходимо обеспечить хороший контакт с заземляемым элементом;
  - заземляющие цепи должны быть выполнены как можно более толстыми проводами;
- устанавливать фильтры сетевых помех (например, ОВЕН БСФ) в линиях питания прибора;
- устанавливать искрогасящие фильтры в линиях коммутации силового оборудования.

6.4.2 В условиях сильных электромагнитных помех или в ситуации, когда не удалось обеспечить должный уровень защиты от них, возможно стирание данных, хранящихся в энергонезависимой памяти прибора. Эти данные (в основном конфигурационные параметры) могут быть восстановлены при помощи программы «Конфигуратор M110». Но для предотвращения подобного пропадания после конфигурирования прибора можно аппаратно защитить энергонезависимую память. Для этого необходимо открыть крышку корпуса и установить переключатель «3» в положение «ON». Эту операцию необходимо проделывать при отключенном питании прибора. При необходимости внесения изменений в конфигурацию прибора необходимо установить переключатель «3» в положение «OFF».

## 7 Техническое обслуживание

7.1 Обслуживание прибора при эксплуатации заключается в его техническом осмотре. При выполнении работ пользователь должен соблюдать меры безопасности (Раздел 5 «Меры безопасности»).

7.2 Технический осмотр прибора проводится обслуживающим персоналом не реже одного раза в 6 месяцев и включает в себя выполнение следующих операций:

- очистку корпуса прибора, а также его клеммных колодок от пыли, грязи и посторонних предметов;
- проверку качества крепления прибора на DIN-рейке или на стене;
- проверку качества подключения внешних связей.

Обнаруженные при осмотре недостатки следует немедленно устранить.

7.3 Один раз в 2 года следует производить функциональную проверку ВЭ прибора (см. Приложение Д).

## 8 Маркировка прибора

На корпус прибора нанесены:

- товарный знак предприятия-изготовителя;
- условное обозначение прибора;
- знак соответствия (для приборов, прошедших оценку соответствия техническим регламентам);
- степень защиты по ДСТУ EN 60529;
- класс электробезопасности по ДСТУ EN 61140;
- род питающего тока, номинальное напряжение или диапазон напряжений питания, частота;
- номинальная потребляемая мощность;
- порядковый номер прибора по системе нумерации предприятия-изготовителя (штрих-код);
- год выпуска (год выпуска может быть заложен в штрих-коде);
- поясняющие надписи.

На потребительскую тару нанесены:

- товарный знак и адрес предприятия-изготовителя;
- наименование и (или) условное обозначение исполнения прибора;
- порядковый номер прибора по системе нумерации предприятия-изготовителя (штрих-код);
- дата упаковки.

## 9 Транспортирование и хранение

Прибор должен транспортироваться в закрытом транспорте любого вида. Крепление тары в транспортных средствах следует производить согласно правилам, действующим на соответствующих видах транспорта.

Транспортирование приборов должно осуществляться при температуре окружающего воздуха от минус 25 до +55 °С с соблюдением мер защиты от ударов и вибраций.

Перевозку следует осуществлять в транспортной таре поштучно или в контейнерах.

Условия хранения в таре на складе изготовителя и потребителя должны соответствовать условиям 1 (Л) по ГОСТ 15150-69. В воздухе не должны присутствовать агрессивные примеси.

Прибор следует хранить на стеллажах.

## 10 Комплектность

Прибор	1 шт.
Паспорт и гарантийный талон	1 экз.
Руководство по эксплуатации	1 экз.
Компакт-диск с ПО	1 шт.

**Примечание** – Изготовитель оставляет за собой право внесения дополнений в комплектность изделия.

## Приложение А. Габаритно-установочный чертеж

На рисунке А.1 приведен габаритно-установочный чертеж МУ110.

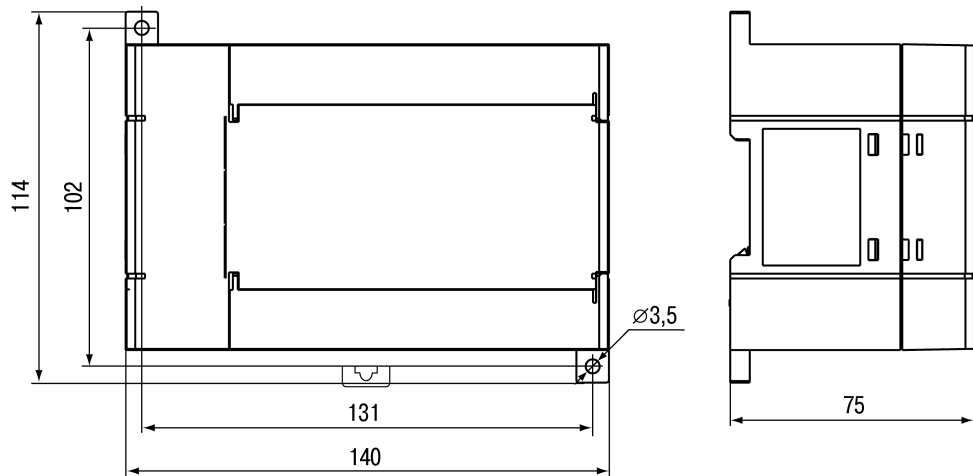


Рисунок А.1 – Габаритно-установочный чертеж МУ110

## Приложение Б. Подключение прибора

Общий чертеж прибора с указаниями номеров клемм, расположением переключателей и светодиодов представлен на рисунке Б.1, назначение клемм приведено в таблице Б.1.

Назначение переключателей:

«1» – восстановление заводских сетевых настроек (см. п. 4.4).

Заводское положение переключателя – «OFF» (заводские сетевые настройки отключены).

«2» – сервисная функция, переключатель должен быть в положении «OFF».

«3» – аппаратная защита энергонезависимой памяти прибора от записи (см. п. 6.4.2).

Заводское положение переключателя – «OFF» (аппаратная защита отключена).

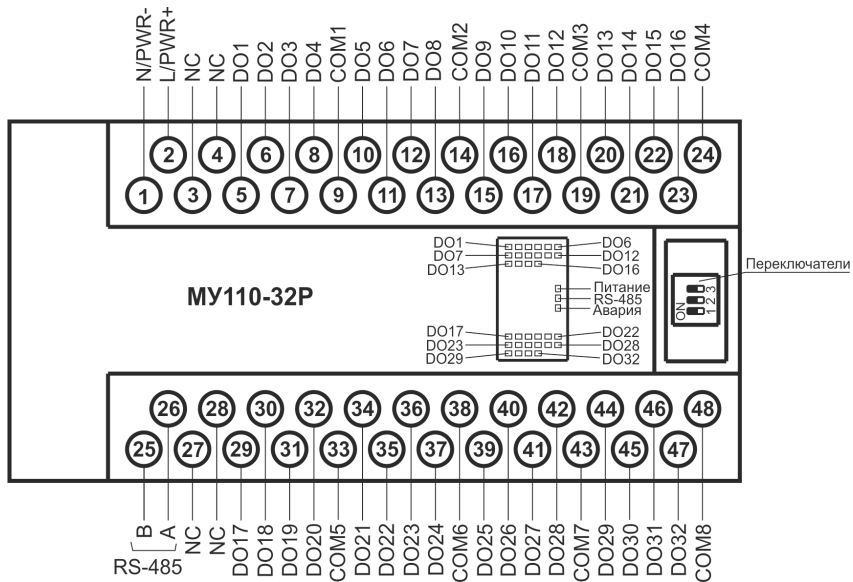


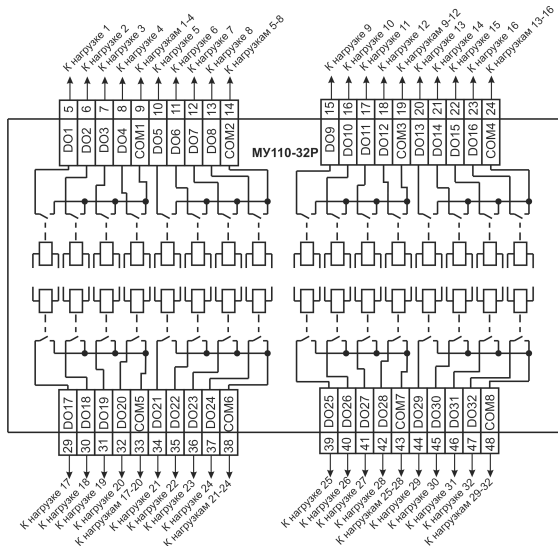
Рисунок Б.1 – Общий чертеж МУ110-32Р

**Таблица Б.1 – Назначение контактов клеммных колодок прибора МУ110-32Р**

<b>Контакт</b>	<b>Назначение</b>	<b>Контакт</b>	<b>Назначение</b>
<b>1</b>	Питание ~90...264 В (для МУ110-220.32Р) (N), минус питания 24 В (для МУ110-24.32Р) (PWR-)	<b>25</b>	RS-485 (B)
<b>2</b>	Питание ~90...264 В (для МУ110-220.32Р) (L), плюс питания 24 В (для МУ110-24.32Р) (PWR+)	<b>26</b>	RS-485 (A)
<b>3</b>	Не используется (NC)	<b>27</b>	Не используется (NC)
<b>4</b>	Не используется (NC)	<b>28</b>	Не используется (NC)
<b>5</b>	Выход 1 (DO1)	<b>29</b>	Выход 17 (DO17)
<b>6</b>	Выход 2 (DO2)	<b>30</b>	Выход 18 (DO18)
<b>7</b>	Выход 3 (DO3)	<b>31</b>	Выход 19 (DO19)
<b>8</b>	Выход 4 (DO4)	<b>32</b>	Выход 20 (DO20)
<b>9</b>	Общий для выходов 1 – 4 (COM1)	<b>33</b>	Общий для выходов 17 – 20 (COM5)
<b>10</b>	Выход 5 (DO5)	<b>34</b>	Выход 21 (DO21)
<b>11</b>	Выход 6 (DO6)	<b>35</b>	Выход 22 (DO22)
<b>12</b>	Выход 7 (DO7)	<b>36</b>	Выход 23 (DO23)
<b>13</b>	Выход 8 (DO8)	<b>37</b>	Выход 24 (DO24)
<b>14</b>	Общий для выходов 5 – 8 (COM2)	<b>38</b>	Общий для выходов 21 – 24 (COM6)
<b>15</b>	Выход 9 (DO9)	<b>39</b>	Выход 25 (DO25)
<b>16</b>	Выход 10 (DO10)	<b>40</b>	Выход 26 (DO26)
<b>17</b>	Выход 11 (DO11)	<b>41</b>	Выход 27 (DO27)
<b>18</b>	Выход 12 (DO12)	<b>42</b>	Выход 28 (DO28)
<b>19</b>	Общий для выходов 9 – 12 (COM3)	<b>43</b>	Общий для выходов 25 – 28 (COM7)
<b>20</b>	Выход 13 (DO13)	<b>44</b>	Выход 29 (DO29)
<b>21</b>	Выход 14 (DO14)	<b>45</b>	Выход 30 (DO30)
<b>22</b>	Выход 15 (DO15)	<b>46</b>	Выход 31 (DO31)
<b>23</b>	Выход 16 (DO16)	<b>47</b>	Выход 32 (DO32)
<b>24</b>	Общий для выходов 13 – 16 (COM4)	<b>48</b>	Общий для выходов 29 – 32 (COM8)

**Примечание** – DO1 – DO32 – нормально разомкнутые контакты реле; COM1 – COM8 – общие контакты для групп реле.

Схема подключения к выходам прибора приведена на рисунке Б.2.



**Рисунок Б.2 – Схема подключения к ВЭ типа электромагнитное реле**

**Примечание** – ВЭ для МУ110-32Р разделены на 8 групп, каждая группа выходов гальванически изолирована от другой и имеет свою общую клемму «COM». Подключать ИМ к ВЭ можно только относительно общей клеммы для данной группы:

- выходы DO1 – DO4 имеют общую клемму «COM1»;
- выходы DO5 – DO8 имеют общую клемму «COM2»;
- выходы DO9 – DO12 имеют общую клемму «COM3»;
- выходы DO13 – DO16 имеют общую клемму «COM4»;
- выходы DO17 – DO20 имеют общую клемму «COM5»;
- выходы DO21 – DO24 имеют общую клемму «COM6»;
- выходы DO25 – DO28 имеют общую клемму «COM7»;
- выходы DO29 – DO32 имеют общую клемму «COM8».

## Приложение В. Параметры прибора

Общие параметры прибора представлены в таблице В.1, конфигурационные – в таблице В.2.

В таблице В.3 представлены оперативные параметры протокола ОВЕН, в таблице В.4 – регистры протокола ModBus.

Полный перечень параметров прибора с указанием типов, имен, HASH-сверток, способа индексации и диапазонов значений приведен в файле «Параметры МУ110-32Р» на компакт-диске, входящем в комплект поставки прибора.

**Таблица В.1 – Общие параметры**

Параметр		Допустимые значения	Заводская установка
Имя	Название		
dEv	Название прибора	До 8 символов	MU110-32
vEr	Версия ПО	До 8 символов	–

**Таблица В.2 – Конфигурационные параметры**

Параметр		Допустимые значения	Комментарии	Заводская установка
Имя	Название			
<b>Папка ПАРАМЕТРЫ ДИСКРЕТНЫХ ВЫХОДОВ</b>				
O.ALr	Аварийное значение на ВЭ	0,0...100,0	[%]	0,0
Thpd	Период ШИМ при управлении ВЭ по RS-485	1...900	[с]	1

## Окончание таблицы В.2

Параметр		Допустимые значения	Комментарии	Заводская установка
Имя	Название			
<b>Папка СЕТЕВЫЕ ПАРАМЕТРЫ</b>				
<b>BPS</b>	Скорость обмена данными	<b>0:</b> 2,4; <b>1:</b> 4,8; <b>2:</b> 9,6; <b>3:</b> 14,4; <b>4:</b> 19,2; <b>5:</b> 28,8; <b>6:</b> 38,4; <b>7:</b> 57,6; <b>8:</b> 115,2	[кбод]	9,6
<b>LEn</b>	Длина слова данных	<b>0:</b> 7; <b>1:</b> 8	[бит]	8
<b>PrtY</b>	Тип контроля четности данных	<b>0:</b> отсутствует (no) <b>1:</b> четность (Even) <b>2:</b> нечетность (Odd)	–	по
<b>Sbit</b>	Количество стоп-бит	<b>0:</b> 1 сбит; <b>1:</b> 2 сбита	–	1 сбит
<b>A.LEn</b>	Длина сетевого адреса	<b>0:</b> 8; <b>1:</b> 11	[бит]	8
<b>Addr</b>	Базовый адрес прибора	Протокол OVEN: 0...223 для <b>A.LEn</b> = 8; 0...2008 для <b>A.LEn</b> = 11 Протокол ModBus: 1...247 Протокол DCON: 0...255 Подробнее см. Приложение Г	–	16
<b>t.out</b>	Максимальный сетевой тайм-аут	0...600	[с]	0
<b>rS.dL</b>	Задержка ответа по сети	0...65535	[мс]	2

**ВНИМАНИЕ!** Невозможно использование в приборе следующих сочетаний сетевых параметров (из-за аппаратных ограничений):

**PrtY=0; Sbit=0; Len=0** (контроль четности отсутствует, 1 стоп-бит, 7 бит);

**PrtY=1; Sbit=1; Len=1** (проверка на четность, 2 стоп-бита, 8 бит);

**PrtY=2; Sbit=1; Len=1** (проверка на нечетность, 2 стоп-бита, 8 бит).

**Таблица В.3 – Оперативные параметры протокола ОВЕН**

Имя параметра	Формат данных	Название параметра	Индексация	Допустимые значения	Комментарии
r.OE	float24	Состояние ВЭ	По ВЭ	0...1,0	Считывает/записывает состояние ВЭ. Дробные значения задают скважность ШИМ дискретных ВЭ

Таблица В.4 – Регистры протокола ModBus

Параметр	Единицы измерения	Значение	Тип	Адрес регистра	
				(hex)	(dec)
Значение на выходе №1	0,1 %	0...1000	uint16	0000	0000
Значение на выходе №2	0,1 %	0...1000	uint16	0001	0001
...					
Значение на выходе №32	0,1 %	0...1000	uint16	001F	0031
Аварийное значение на выходе №1	0,1 %	0...1000	uint16	0020	0032
Аварийное значение на выходе №2	0,1 %	0...1000	uint16	0021	0033
...					
Аварийное значение на выходе №32	0,1 %	0...1000	uint16	003F	0063
Период ШИМ на выходе №1	с	1...900	uint16	0040	0064
Период ШИМ на выходе №2	с	1...900	uint16	0041	0065
...					
Период ШИМ на выходе №32	с	1...900	uint16	005F	0095

#### Окончание таблицы В.4

Параметр	Единицы измерения	Значение	Тип	Адрес регистра	
				(hex)	(dec)
Максимальный сетевой тайм-аут	с	0...600	uint16	0060	0096
Битовая маска значений выходов	–	0... 4 294 967 295	unsigned long int	0061, 0062	0097, 0098

#### Примечания

1 Запись в регистры осуществляется командой 16 (0x10), чтение – командами 03 или 04 (прибор поддерживает обе команды).

2 В регистре битовой маски значений выходов старший бит соответствует выходу с наибольшим номером: (бит, равный 1, соответствует состоянию выхода «Включено»).

3 Тип данных uint16 в таблице является сокращением от unsigned short int.

#### Таблица В.5 – Ячейки протокола ModBus

Параметр	Единицы измерения	Значение	Тип	Адрес ячейки	
				(hex)	(dec)
Значение на выходе №1	–	0 или 1	bool	0000	0000
Значение на выходе №2	–	0 или 1	bool	0001	0001
...					
Значение на выходе №32	–	0 или 1	bool	001F	0031

**Примечание** – Запись в ячейки осуществляется командой 15 (0x0F).

## Приложение Г. Общие сведения по протоколам обмена RS-485

### Г.1. Параметры протокола ОВЕН, индексация параметров

Параметры в приборе МУ110 разделяются на 2 группы: конфигурационные и оперативные.

**Конфигурационные параметры** – это параметры, определяющие конфигурацию прибора, значения которым пользователь присваивает с помощью программы-конфигуратора.

Конфигурационными параметрами настраиваются структура прибора, определяются сетевые настройки и т. д.

Значения конфигурационных параметров хранятся в энергонезависимой памяти прибора и сохраняются при выключении питания.

**Оперативные параметры** – это данные, которые прибор получает или передает по сети RS-485. В сеть они передаются компьютером, контроллером или прибором-регулятором. Оперативные параметры отражают текущее состояние регулируемой системы.

Каждый параметр имеет имя, состоящее из латинских букв (до четырех), которые могут быть разделены точками, и название. Например, «Аварийное значение на ВЭ» **O.ALr**, где «Аварийное значение на ВЭ» – название, **O.ALr** – имя.

Конфигурационные параметры имеют также индекс – цифру, отличающую параметры однотипных элементов. Индекс передается вместе со значением параметра. При работе с Конфигуратором M110 пользователь сам не работает с индексами, это делает программа.

Оперативные параметры не имеют индекса. Они индексируются через сетевой адрес. В МУ110 есть несколько оперативных параметров, см. таблицу Г.1. Например, для непосредственного обращения к ВЭ есть оперативный параметр **r.oe**. Пусть Базовый адрес прибора (параметр **Addr**, см. п. Г.2) равен 32. Тогда для считывания или записи состояния первого ВЭ надо прочитать или записать **r.oe** с сетевым адресом 32, для считывания или записи состояния второго ВЭ – параметр **r.oe** с сетевым адресом 33 и т. д.

Таблица Г.1

	Выход 1	Выход 2	Выход 3	Выход 4	Выход 5	...	Выход 32
Расчет сетевого адреса	Базовый адрес (Addr)	Addr +1	Addr +2	Addr +3	Addr +4	...	Addr +31
Сетевой адрес выхода	32	33	34	35	36	...	63

То есть тридцатидвухканальный прибор с точки зрения работы с его оперативными параметрами «распадается» на 32 одноканальных прибора.

## Г.2 Базовый адрес прибора в сети RS-485

Каждый прибор в сети RS-485 должен иметь свой уникальный базовый адрес.

### Адресация в протоколе ОВЕН

Длина базового адреса определяется параметром **A.Len** при задании сетевых настроек. В адресе может быть 8 либо 11 бит. Соответственно, диапазон значений базового адреса при 8-битной адресации – 0...223, а при 11-битной адресации – 0...2008.

В протоколе ОВЕН предусмотрены широковещательные адреса, при 8-битной адресации – 255, а при 11-битной адресации – 2040...2047.

Базовый адрес прибора МУ110 задается в программе «**Конфигуратор М110**» (параметр **Addr**).

По умолчанию МУ110 имеет Базовый адрес =16.

Базовый адрес каждого следующего прибора МУ110 в сети задается по формуле: [базовый адрес предыдущего прибора **+32**]. Таким образом, под каждый прибор МУ110 резервируется

32 сетевых адреса, так как прибор имеет 32 дискретных выхода и рассматривается в сети ОВЕН как 32 одноканальных прибора.

#### **Адресация в протоколе ModBus**

Диапазон значений базового адреса в протоколе ModBus – 1...247. Широковещательный адрес в протоколе ModBus – 0.

#### **Адресация в протоколе DCON**

Диапазон значений базового адреса в протоколе DCON – 0...255.

### **Г.3 Мастер сети**

Для организации обмена данными в сети по интерфейсу RS-485 необходим Мастер сети. Основная функция Мастера сети – инициировать обмен данными между Отправителем и Получателем данных. МУ110 не может быть Мастером сети, он выступает в роли Получателя данных.

В качестве Мастера сети можно использовать:

- программируемые контроллеры ОВЕН ПЛК;
- ПК с подключенным преобразователем RS-232/RS-485 (например, ОВЕН АС3-М) или USB/RS-485 (например, ОВЕН АС4).

В протоколе ОВЕН предусмотрен только один Мастер сети.

## Приложение Д. Функциональная проверка ВЭ типа Р

Для функциональной проверки ВЭ типа Р прибора нужно выполнить описанные ниже действия:

- подключить МУ110-32Р к ПК через адаптер RS-485/RS-232;
- запустить программу «Конфигуратор М110». Проверить наличие связи с прибором; при ее отсутствии – установить связь;
- перейти в окно «Состояние выходов» (см. руководство пользователя программой «Конфигуратор М110» на диске из комплекта поставки);
- установить значение скважности для ВЭ – 0 или 1. При этом контакты реле разомкнутся или замкнутся;
- измерить омметром сопротивление контактов реле (в замкнутом и разомкнутом состояниях). В замкнутом состоянии сопротивление должно быть не более 1 Ом, а в разомкнутом ! более 2 МОм;
- при отрицательном результате проверки – сдать прибор в ремонт.

## Приложение Е. Отделение клемм от прибора

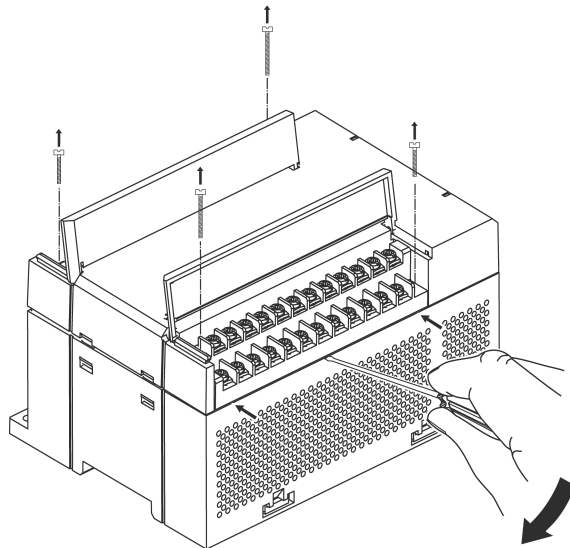


Рисунок Е.1 – Отделение съемных частей клемм МУ110-32Р



61153, г. Харьков, ул. Гвардейцев Широнинцев, 3А  
тел.: (057) 720-91-19, факс: (057) 362-00-40  
тех. поддержка 24/7: 0-800-21-01-96, support@owen.ua  
отдел продаж: sales@owen.ua  
www.owen.ua

---

пер. № ukr\_666