

ОВЕН РД50

Реле тиску

Настанова щодо експлуатування
APAB.406423.001-X HE

Цю Наставу призначено для ознайомлення обслуговуючого персоналу з монтажем та експлуатуванням механічного реле тиску ОВЕН РД50 (далі – «РД50» або «пристрій»).

Розшифрування умовного позначення пристрою:

ОВЕН РД50-ДИХ	
Верхня границя вимірювання тиску:	
0,75	– 0,75 МПа
1,4	– 1,4 МПа

1 Призначення та функції

Пристрій призначено для керування аварійною сигналізацією при падінні тиску у системах з рідким або газоподібним середовищем.

2 Технічні характеристики та умови експлуатування

Найменування параметра	Значення	
	РД50-ДИ0,75	РД50-ДИ1,4
Загальні характеристики		
Робоче середовище	Рідини (у тому числі технічна вода), пара, газу, парогазові та газові суміші	
Діапазон задаваної уставки тиску	0...0,75 МПа	0,2...1,4 МПа
Похибка спрацьовування реле	±15 %	
Диференціал	0,07...0,4 МПа	
Максимальний робочий тиск	1,7 МПа	
Штуцер під'єднання до вимірюваного середовища	G ¼	
Підмикання сигнальних проводів	До гвинтових клем пристрою	
Діаметр підмикного трижильного кабелю	3...8 мм	
Опір ізоляції (живлення-корпус) при 400 В: • при +20 °С • на верхній границі робочого діапазону температур	20 МОм 5 МОм	
Керуючий вихід	Однополюсний перекидний контакт SPDT	
Електричне навантаження на контактну систему	<ul style="list-style-type: none"> • AC-1 (16 А, 400 В) • AC-3 (16 А, 400 В) • AC-15 (10 А, 400 В) • AC-13 (12 Вт, 220 В) 	
Конструктивні параметри		
Габаритні та установчі розміри	Див. <i>рисунок 4.1.1</i>	
Розташування осі кріпильного отвору пристрою	Вертикально	
Ступінь захисту за ДСТУ EN 60529	IP65	
Маса пристрою, не більше: • без упаковки • в упаковці	350 г 450 г	
Характеристики надійності		
Термін служби, не менше	10 років	
Умови експлуатування		
Температура робочого середовища	–40...+100 °С	
Температура навколишнього середовища	–40...+65 °С	
Відносна вологість, не більше	80 % (при +25 °С)	
Атмосферний тиск	84...106,7 кПа	

3 Заходи безпеки

За способом захисту від ураження електричним струмом прилад належить до класу II за ДСТУ EN 61140.

Під час експлуатування та технічного обслуговування необхідно дотримуватися вимог таких нормативних документів: «Правила технічної експлуатації електроустановок споживачів» і «Правила улаштування електроустановок».



УВАГА

Підключення і відключення пристрою слід проводити тільки при вимкненому електроживленні кола керування.

Інших заходів безпеки необхідно дотримуватися згідно з правилами техніки безпеки, що поширюються на обладнання, спільно з яким (або у складі якого) використовується пристрій.

4 Монтаж та підключення



УВАГА

Перед установкою пристрою слід переконатися, що:

- габаритні і приєднувальні розміри на технологічному об'єкті відповідають розмірам пристрою (див. *рисунок 4.1*);
- робоче середовище неагресивне до матеріалів пристрою, що контактують з ним.

Недотримання цієї вказівки може призвести до серйозного пошкодження/поломки обладнання та/або пристрою.



НЕБЕЗПЕКА

Монтаж, демонтаж і заміну пристрою повинен проводити кваліфікований персонал за повної відсутності робочого середовища і надлишкового тиску в резервуарах та магістралях, при повністю знеструмленому обладнанні.

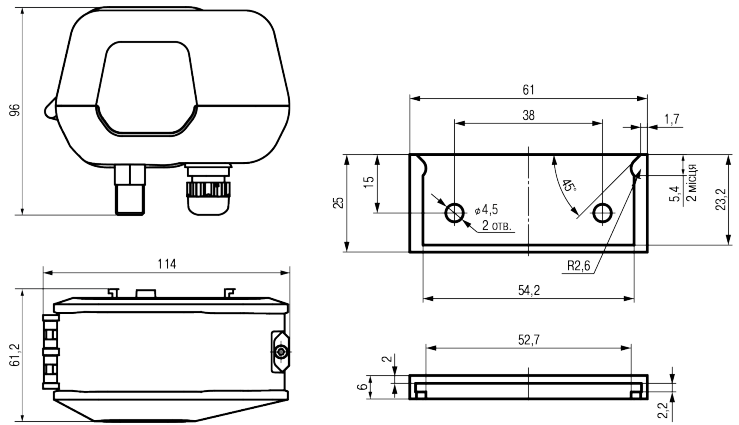


Рисунок 4.1 – Габаритні та приєднувальні розміри пристрою (1) та кронштейна (2)

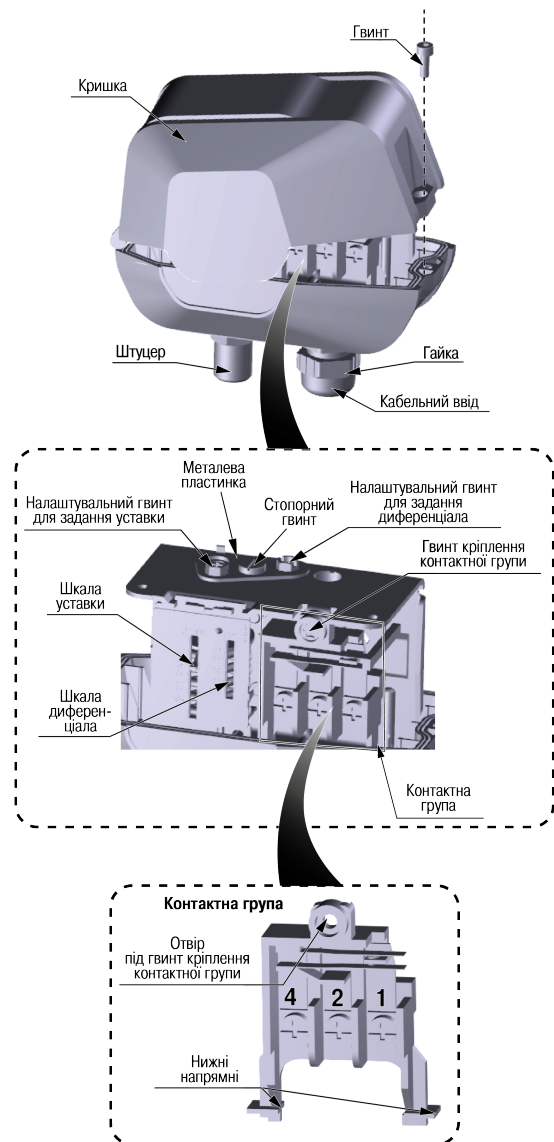


Рисунок 4.2 – Будова пристрою

Для установлення пристрою слід:

1. Розпакувати пристрій і провести зовнішній огляд корпусу пристрою та аксесуарів на предмет пошкоджень. Перевірити комплектність відповідно до розділу 11.
2. Налаштувати уставку та диференціал. Для цього слід:
 - відкрутити гвинт і відкрити кришку пристрою;
 - відкрутити стопорний гвинт;
 - зняти металеву пластинку;
 - обертанням налаштувальних гвинтів задати необхідні значення уставки і диференціала за шкалою;
 - поставити металеву пластинку на місце;
 - закрутити до упору стопорний гвинт.

- Підключити пристрій до вимірюваного середовища за допомогою штуцера. Якщо необхідно закріпити реле на стіні, слід використовувати кронштейн з комплекту постачання.
- Підключити сигнальний кабель до пристрою. Для цього слід:
 - протягнути сигнальний кабель через кабельний ввід;
 - підключити кабель до контактної групи (контакти реле див. на *рисунок 4.2*);
 - закрити кришку пристрою і зафіксувати її гвинтом.

Якщо підключити кабель до контактної групи складно, тоді слід:

- відкрити гвинт кріплення контактної групи, акуратно витягнути контактну групу;
- протягнути сигнальний кабель через кабельний ввід;
- підключити кабель до контактної групи (контакти реле див. на *рисунок 4.2*);
- аккуратно встановити контактну групу назад;



ПОПЕРЕДЖЕННЯ

Слідкуйте, щоб нижні напрямні потрапили у спеціальні пази, а отвір під гвинт збігся з отвором у реле.

- закрутити гвинт кріплення контактної групи;
- закрити кришку пристрою і зафіксувати її гвинтом.



ПРИМІТКА

Не потрібно підмикати напругу живлення. Для роботи пристрою слід підключити тільки проводи кола керування аварійною сигналізацією та імпульсну трубку (не входить до комплекту постачання) до штуцера.



УВАГА

Орієнтація пристрою у просторі, відмінна від вертикальної, а також перекручування або затиск імпульсної трубки при монтажу можуть вплинути на нормальну роботу пристрою.

5 Принцип роботи

Якщо тиск вище заданої уставки ($P_{уст.}$), то реле знаходиться в розімкненому стані, контакти 1 і 4 повинні бути замкнені, а контакти 1 і 2 – розімкнені.

Якщо тиск знижується і досягає границі заданої уставки мінус диференціал ($P_{уст.} - P_{диф.}$), то відбувається перемикання однополюсного механічного контакту (контакти 1 і 4 розмикаються, а контакти 1 і 2 – замикаються). Таким чином включається аварійна сигналізація (див. *рисунок 5.1*).

Після усунення причин аварії тиск підвищується (стає більше уставки) і контакти реле переводяться у розімкнений стан.

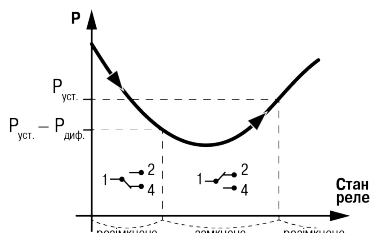


Рисунок 5.1 – Діаграма спрацьовування реле

Приклад роботи пристрою у системі насосної станції схематично наведено на *рисунок 5.2*.

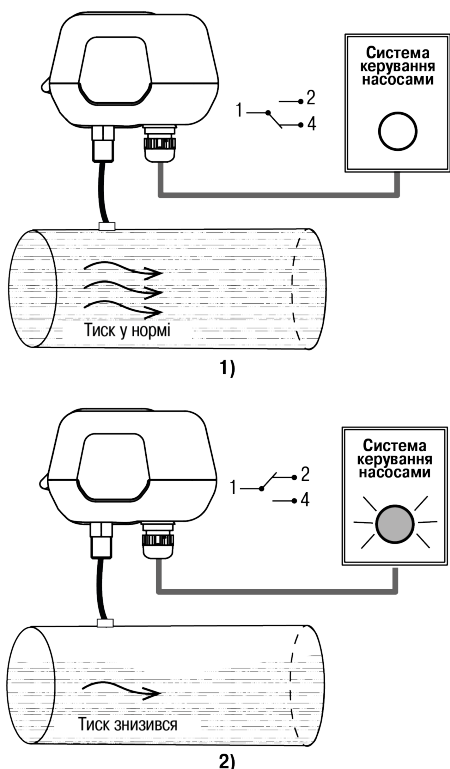


Рисунок 5.2 – Принцип дії пристрою при тиску більше (1) і менше (2) уставки

6 Можливі несправності

Несправність	Причина	Метод усунення
Аварійна сигналізація не спрацьовує	Значення уставки тиску або диференціала не входить до зазначеного діапазону	Задати уставку/диференціал відповідно до технічних характеристик експлуатованого пристрою
	Обрив у колі керування аварійною сигналізацією	Знайти та усунути обрив

7 Технічне обслуговування

Під час виконання робіт з технічного обслуговування пристрою слід дотримуватися заходів безпеки з *розділу 3*.

Рекомендується періодично (не рідше одного разу на півроку) проводити технічне обслуговування пристрою, яке складається з таких процедур:

- перевірка кріплення пристрою;
- видалення бруду з корпусу пристрою.



УВАГА

Під час очищення корпусу пристрою заборонено використовувати агресивні засоби для чищення та гострі предмети.

8 Маркування

На пристрій наносяться:

- найменування пристрою;
- ступінь захисту корпусу за ДСТУ EN 60529;
- знак відповідності технічним регламентам;
- клас захисту від ураження електричним струмом за ДСТУ EN 61140;
- штрихкод, заводський номер і рік випуску;
- товарний знак.

На споживчу тару нанесені:

- найменування пристрою;
- штрихкод, заводський номер і рік випуску;
- поштова адреса підприємства-виробника.

9 Пакування, консервація та утилізація

Пакування пристрою проводиться відповідно до ДСТУ 8281 в індивідуальну споживчу тару, виконану з гофрованого картону.

Консервацію пристрою не передбачено.

Пристрій не містить дорогі металів. Порядок утилізації визначає організація, що експлуатує пристрій.

10 Транспортування та зберігання

Пристрій потрібно транспортувати у закритому транспорті будь-якого виду. Кріплення тари у транспортних засобах слід проводити згідно з правилами, що діють на відповідних видах транспорту.

Транспортувати пристрої слід при температурі навколишнього повітря від мінус 25 до +55 °С з дотриманням заходів захисту від ударів і вібрацій.

Пристрій потрібно зберігати у тарі виробника при температурі навколишнього повітря від 5 до 40 °С в опалювальних сховищах. У повітрі не повинні бути присутніми агресивні домішки.

Перевезення слід здійснювати в транспортній тарі поштучно або у контейнерах.

Пристрій слід зберігати на стелажах. Допустимий термін зберігання пристрою – не більше 12 місяців.

11 Комплектність

Пристрій	1 шт.
Паспорт та гарантійний талон	1 екз.
Настанова щодо експлуатування	1 екз.
Кронштейн	1 шт.
Кріпильні елементи	1 к-т



ПОПЕРЕДЖЕННЯ

Виробник залишає за собою право внесення доповнень до комплектності пристрою. Повна комплектність вказується у паспорті.

61153, м. Харків, вул. Гвардійців Широнінців, 3А
 тел.: (057) 720-91-19, факс: (057) 362-00-40
 тех. підтримка 24/7: 0-800-21-01-96, support@owen.ua
 відділ продажу: sales@owen.ua
 www.owen.ua
 реєстр.: 2-UK-71221-1.2