



ЭЛЕКТРОУНИТ

Отдел продаж: +38 (057) 784 05 07
Офис-менеджер: +38 (050) 309 75 90
E-mail: office@e-unit.com.ua
Тех. поддержка: tech@e-unit.com.ua
Харьков, Украина, 61038
ул. Халтурина, 10
www.e-unit.com.ua

Nidec
All for dreams



Краткое руководство

Unidrive M400

Габариты 5 до 8

**Электропривод для
автоматизации производства
Быстрая настройка и
диагностика с применением
текстового дисплея реального
времени, плюс встроенный
ПЛК на основе CODESYS**

Номер по каталогу: 0478-0170-06
Редакция: 6

Это руководство содержит базовую информацию для начальной настройки электропривода для работы с двигателем. Более подробная информация приведена в документе *Unidrive M400 Руководство пользователя*, который можно загрузить с сайта www.controltechniques.com/userguides или www.emersonindustrial.com/en-EN/leroy-somer-motors-drives/downloads/Pages/manuals.aspx

Подразделы Предупреждение, Внимание и Примечание



ПРЕДУПРЕЖДЕНИЕ

Предупреждение содержит информацию, важную для исключения опасных ситуаций при работе.



ВНИМАНИЕ

Внимание содержит информацию, важную для исключения опасности повреждения изделия или другого оборудования.

ПРИМЕЧАНИЕ В **Примечании** содержится информация, помогающая обеспечить правильную работу изделия.



ПРЕДУПРЕЖДЕНИЕ

В этом руководстве нет информации по технике безопасности. Неправильный монтаж или эксплуатация электропривода может привести к травмированию персонала или к повреждению оборудования. Важная информация по технике безопасности приведена в документе *Unidrive M400 Руководство пользователя* и в брошюре по безопасности, поставляемой вместе с электроприводом.

Содержание

1	Сведения об изделии	7
1.1	Номиналы	7
2	Дополнительные модули	8
3	Механическая установка	9
4	Электрическая установка	11
4.1	Требования к переменному электропитанию	11
4.2	Внешний тормозной резистор	12
4.3	Утечка в цепи заземления	13
4.4	Конфигурации клемм управления и электропроводка	14
4.5	ЭМС	20
4.6	БЕЗОПАСНОЕ ОТКЛЮЧЕНИЕ МОМЕНТА (STO)	21
5	Дополнительные панель ЖК и дисплей	22
5.1	Сохранение параметров	23
5.2	Восстановление значений параметров по умолчанию	24
6	Основные параметры (Меню 0)	24
6.1	Меню 0: Основные параметры	24
7	Работа двигателя	30
8	Работа с энергонезависимой картой памяти	31
9	Machine Control Studio	32
10	Информация о списке UL	33
10.1	Общие сведения	33
10.2	Способ монтажа	33
10.3	Условия эксплуатации	33
10.4	Номиналы электропитания	33
10.5	Отключение силовой цепи питания	33
10.6	Электрическая установка	34
10.7	Требования cUL для электроприводов 575 В габаритов 7 и 8	34
10.8	Защита двигателя от перегрузки	34
10.9	Защита двигателя от превышения скорости	34
10.10	Сохранение в памяти терморежима	34
10.11	Групповая установка	35
10.12	Принадлежности, входящие в список UL	35

Декларация о соответствии

Control Techniques Ltd
The Gro
Newtown
Powys
UK
SY16 3BE

Moteurs Leroy-Somer
Usine des Agriers
Boulevard Marcellin Leroy
CS10015
16915 Angoulême Cedex 9
Франция

Эта декларация применяется к электроприводам с регулируемой скоростью Unidrive M с номерами моделей как показано ниже:

Допустимые символы: Maaa-bbccdddd	
<i>aaa</i>	100, 101, 200, 201, 300, 400
<i>bb</i>	01, 02, 03, 04, 05, 06, 07, 08
<i>c</i>	1, 2, 4, 5 или 6
<i>dddd</i>	00017, 00024, 00033, 00042 00013, 00018, 00023, 00024, 00032, 00033, 00041, 00042, 00056, 00075 00056, 00073, 00094, 00100 00133, 00135, 00170, 00176 00030, 00040, 00069, 00250, 00270, 00300 00100, 00150, 00190, 00230, 00290, 00330, 00350, 00420, 00440, 00470 00190, 00240, 00290, 00380, 00440, 00540, 00550, 00610, 00660, 00750, 00770, 00830, 01000 00630, 00860, 01160, 01320, 01340, 01570

Перечисленные выше модели электроприводов переменного тока были спроектированы и изготовлены с соблюдением следующих согласованных стандартов Европейского сообщества:

EN 61800-5-1:2007	Системы силовых электрических приводов с регулируемой скоростью - требования к электрической, термической и энергетической безопасности
EN 61800-3:2004	Системы электрического привода с регулируемой скоростью вращения. Стандарты ЭМС - требования и методы испытаний
EN 61000-6-2:2005	Электромагнитная совместимость (ЭМС). Общие стандарты. Помехоустойчивость для промышленных зон
EN 61000-6-4:2007	Электромагнитная совместимость (ЭМС). Общие стандарты. Помехозмиссия для промышленных зон
EN 61000-3-2:2006	Электромагнитная совместимость (ЭМС). Нормы. Нормы эмиссии гармонических составляющих тока (потребляемый ток оборудования 16 А в одной фазе)
EN 61000-3-3:2008	Электромагнитная совместимость (ЭМС), нормы, ограничение колебаний напряжения и фликера в низковольтных системах электроснабжения для оборудования с номинальным потребляемым током <16 А

EN 61000-3-2:2006 применяются, если ток потребления <16 А. Для профессионального оборудования не действует никаких норм, если входная мощность >1 кВт.

Эти изделия соответствуют требованиям Директивы о низковольтном оборудовании 2006/95/EC и Директивы об электромагнитной совместимости (ЭМС) 2004/108/EC.



T. Alexander
Вице-президент по технологиям
Дата: 29 мая 2014 г.
Место: Newtown, Powys. UK

Эти электроприводы предназначены для эксплуатации с соответствующими электродвигателями, регуляторами, узлами электрической защиты и другим оборудованием в окончательных изделиях или системах. Соответствие требованиям норм техники безопасности и электромагнитной совместимости (ЭМС) зависит от правильной установки и настройки электроприводов, включая использование указанных входных фильтров. Электроприводы должны устанавливаться только профессиональными монтажниками, обученными нормам техники безопасности и ЭМС. Монтажник несет ответственность за соответствие конечных изделий или систем всем законам, правилам и нормам страны, в которой они установлены. Смотрите руководство пользователя. Подробная информация по ЭМС указана в техническом паспорте по ЭМС.

Декларация о соответствии (включая Директиву о машинах 2006)

Эта декларация применяется к электроприводам с регулируемой скоростью Unidrive M с номерами моделей как показано ниже:

Допустимые символы: Maaa-bbccdddd	
aaa	300, 400
bbbbbbbb	01100017A, 01100024A, 01200017A, 01200024A, 01200033A, 01200042 02100042A, 02100056A, 02200024A, 02200033A, 02200042A, 02200056A, 02200075A, 02400013A, 02400018A, 02400023A, 02400032A, 02400041A 03200100A, 03400056A, 03400073A, 03400094A 04200133A, 04200176A, 04400135A, 04400170A 05200250A, 05400270A, 05400300A, 05500030A, 05500040A, 05500069A 06200330A, 06200440A, 06400350A, 06400420A, 06400470A, 06500100A, 06500150A, 06500190A, 06500230A, 06500290A, 06500350A 07200610A, 07200750A, 07200830A, 07400660A, 07400770A, 07401000A, 07500440A, 07500550A, 07600190A, 07600240A, 07600290A, 07600380A, 07600440A, 07600540A 08201160A, 08201320A, 08401340A, 08401570A, 08500630A, 08500860A, 08600630A, 08600860A

Эта декларация действует для этих изделий, когда они используются в качестве компонента обеспечения безопасности машины. Только функцию БЕЗОПАСНОГО ОТКЛЮЧЕНИЯ МОМЕНТА можно использовать как функцию обеспечения безопасности машины. Ни одну из других функций электропривода нельзя использовать для реализации функции обеспечения безопасности.

Эти изделия соответствуют всем применимым положениям Директив 2006/42/EC (Директива о машинах).

Испытания типа ЕС были проведены следующим нотифицированным органом:

TÜV Rheinland Industrie Service GmbH

Alboinstraße 56

12103 Berlin, Германия

Идентификационный номер нотифицированного органа : 0035

Номер сертификата испытаний типа ЕС : 01/205/5383.00/14 и 01/205/5387.00/14

Ниже показаны используемые согласованные стандарты:

EN 61800-5-1:2007	Системы электрического привода с регулируемой скоростью вращения. Требования безопасности. Электрические, тепловые и энергетические
EN 61800-5-2:2007	Системы электрического привода с регулируемой скоростью вращения. Требования безопасности. Функциональные
EN ISO 13849-1:2008	Безопасность машин. Элементы систем управления, связанные с обеспечением безопасности. Общие принципы конструирования
EN ISO 13849-2:2008	Безопасность машин. Элементы систем управления, связанные с обеспечением безопасности. Проверка
EN 62061:2005	Безопасность машин. Функциональная безопасность систем электрических, электронных, программируемых электронных, связанных с безопасностью

Лицо, уполномоченное составлять технический файл:

C Hargis

Главный инженер

Newtown, Powys. UK



T. Alexander

Вице-президент по технологии

Дата: 9 апреля 2014 г.

Место: Newtown, Powys. UK

ВАЖНОЕ ЗАМЕЧАНИЕ

Эти электроприводы предназначены для эксплуатации с соответствующими электродвигателями, регуляторами, узлами электрической защиты и другим оборудованием в полных системах. Монтажник системы отвечает за соблюдение требований Директивы по машинам и других действующих норм и правил в конструкции полной системы, включая ее относящуюся к обеспечению безопасности систему управления. Использование электропривода с функцией безопасности само по себе не гарантирует безопасности машины.

Соблюдение положений Директив по безопасности и ЭМС зависит от правильного монтажа и настройки инверторов. Электроприводы должны устанавливаться только профессиональными монтажниками, обученными нормам техники безопасности и ЭМС. Монтажник несет ответственность за соответствие конечных изделий или систем всем законам, правилам и нормам страны, в которой они установлены. Смотрите руководство пользователя.

1 Сведения об изделии

1.1 Номиналы

Модель	Число фаз	Макс. длит. входной ток	Макс. номинал входного предохранителя	Номинальное сечение кабеля		Выходной ток						
				Европа	США	Тяжелый режим			Нормальный режим работы			
				Вход / Выход	Вход / Выход	Макс. длит. выходной ток	Номинальная мощность	Мощность двигателя	Макс. длит. выходной ток	Номинальная мощность	Мощность двигателя	
А	А	мм ²	AWG	А	кВт	л.с.	А	кВт	л.с.			
05200250	3	31	40	10	8	25	5,5	7,5	30	7,5	10	
05400270		29	40	6	8	27	11	20	30	15	20	
05400300		30	40	6	8	30	15	20	31	15	20	
05500030		4	20	0,75	16	3	1,5	2	3,9	2,2	3	
05500040		7	20	1	14	4	2,2	3	6,1	4	5	
05500069		11	20	1,5	14	6,9	4	5	10	5,5	7,5	
06200330	3	48	63	16	4	33	7,5	10	50	11	15	
06200440		56	63	25	3	44	11	15	58	15	20	
06400350		36	63	10	6	35	15	25	38	18,5	25	
06400420		46	63	16	4	42	18,5	30	48	22	30	
06400470		60	63	25	3	47	22	30	63	30	40	
06500100		13	40	2,5	14	10	5,5	7,5	12	7,5	10	
06500150		19	40	4	10	15	7,5	10	17	11	15	
06500190		24	40	6	10	19	11	15	22	15	20	
06500230		29	63	10	8	23	15	20	27	18,5	25	
06500290		37	63	10	6	29	18,5	25	34	22	30	
06500350		47	63	16	6	35	22	30	43	30	40	
07200610		3	67	80	35	2	61	15	20	75	18,5	25
07200750	84		100	35	1	75	18,5	25	94	22	30	
07200830	105		125	70	1/0	83	22	30	117	30	40	
07400660	74		100	35	1	66	30	50	79	37	50	
07400770	88		100	50	2	77	37	60	94	45	60	
07401000	105		125	70	1/0	100	45	75	112	55	75	
07500440	45		50	16	4	44	30	40	53	37	50	
07500550	62		80	25	3	55	37	50	73	45	60	
07600190	20		50	10	8	19	15	20	23	18,5	25	
07600240	26		50	10	6	24	18,5	25	30	22	30	
07600290	31		50	10	6	29	22	30	36	30	40	
07600380	39		50	16	4	38	30	40	46	37	50	
07600440	44		80	16	4	44	37	50	52	45	60	
07600540	62		80	25	3	54	45	60	73	55	75	
08201160	3		137	200	95	3/0	116	30	40	149	37	50
08201320			166	200	2 x 70	2 x 1	132	37	50	180	45	60
08401340		155	250	2 x 50	2 x 1	134	55	100	155	75	100	
08401570		177	250	2 x 70	2 x 1/0	157	75	125	184	90	125	
08500630		83	125	35	1	63	45	60	86	55	75	
08500860		104	160	50	1	86	55	75	108	75	100	
08600630		83	125	50	2	63	55	75	86	75	100	
08600860		104	160	70	1/0	86	75	100	108	90	125	

ПРИМЕЧАНИЕ Показанные в таблице выше сечения кабелей приведены только для справки. Используемые кабели должны соответствовать местным нормам на электропроводку.

Рис. 1-1 Структура номера модели



2 Дополнительные модули

Таблица 2-1 Идентификация дополнительных модулей системной интеграции (SI)







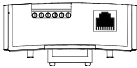

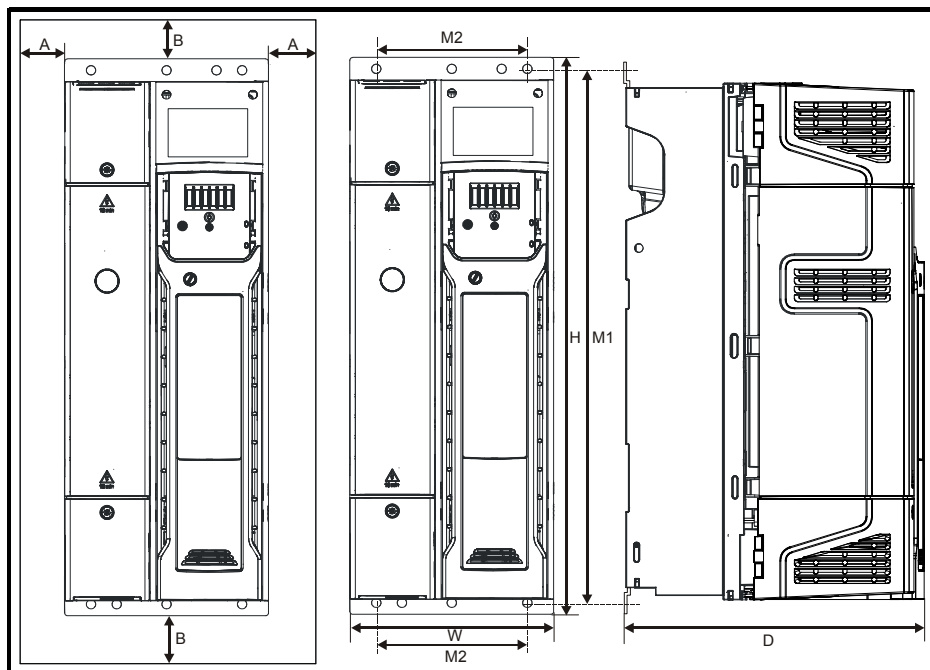
Тип	Дополнительный модуль	Цвет	Название	Дополнительные сведения
Полевые сети		Фиолетовый	SI-PROFIBUS	Смотрите <i>Руководство пользователя по соответствующему дополнительному модулю</i>
		Серый	SI-DeviceNet	
		Светло-серый	SI-CANopen	
		Бежевый	SI-Ethernet	
		Коричнево-красный	SI-EtherCAT	
Automation (расширение Вх/Вых)		Оранжевый	SI-I/O	

Таблица 2-2 Идентификация дополнительных модулей интерфейсных адаптеров (AI)

Тип	Дополнительный модуль	Название	Дополнительные данные
Передача данных		Адаптер AI-485	Смотрите <i>Руководство пользователя электропривода</i>
Резервное копирование		Адаптер AI-Backup	

3 Механическая установка

Дополнительную информацию о механической установке смотрите в *Руководстве пользователя электропривода*.



Для снятия крышки клемм с помощью отвертки с плоским шлицем поверните зажим крышки клемм примерно на 30° против часовой стрелки и затем сдвиньте крышку вниз.

Габарит электропривода	H	W	D	M1	M2	Ø	A	B
	мм	мм	мм	мм	мм	мм	мм	мм
5	391	143	192	375	106	6,5	0*	100
6	391	210	221	378	196	7	0*	
7	557	270	280	538	220	9	30*	
8	803	310	290	784	257	9	30*	

* При 40 °С

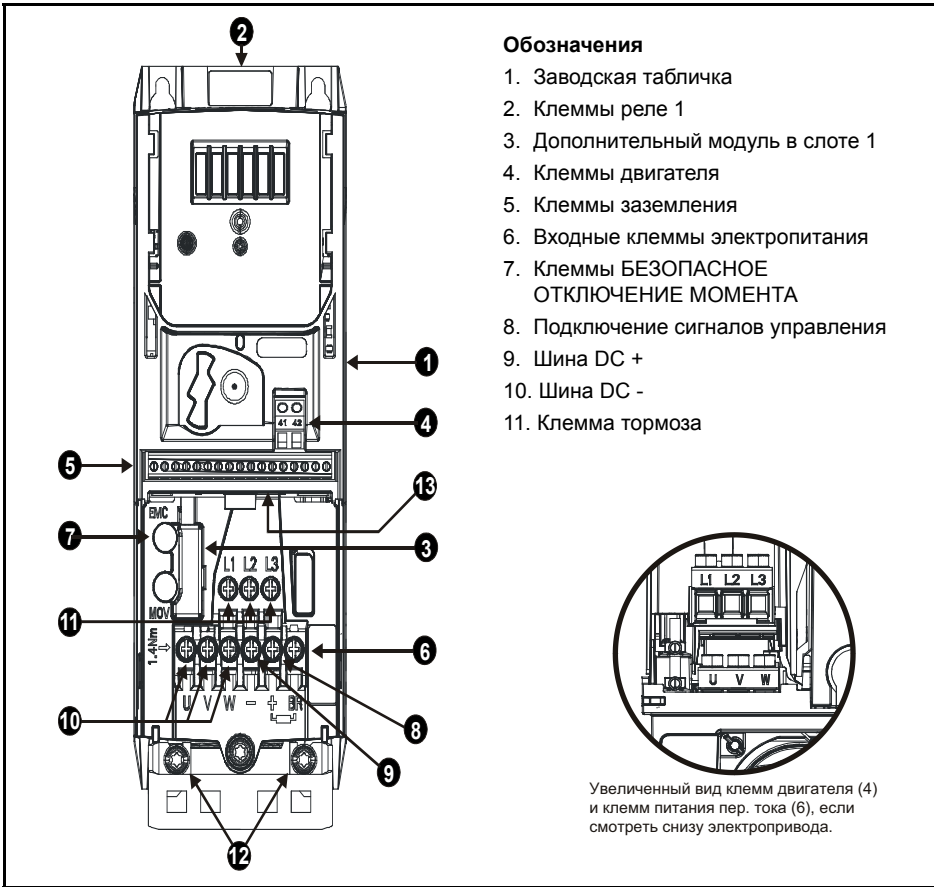
Таблица 3-1 Необходимые инструменты

Инструмент	Место размещения	Габарит			
		5	6	7	8
Отвертка для малых клемм	Клеммы управления и реле	✓	✓	✓	✓
Отвертка с плоским жалом 5 мм	Крышка клемм управления	✓	✓	✓	✓
Отвертка Pozidrive 2	Крышки клемм питания	✓	✓	✓	✓
Отвертка с плоским жалом 5 мм	Клеммы переменного тока и двигателя	✓			
Гайковерт 7 мм	Клеммы постоянного тока и тормоза	✓			
Гайковерт 10 мм	Клеммы пер. тока, двигателя, пост. тока и тормоза		✓		
Гайковерт 13 мм	Клеммы пер. тока, двигателя, пост. тока и тормоза			✓	
Гайковерт 17 мм	Клеммы пер. тока, двигателя, пост. тока и тормоза				✓

Таблица 3-2 Рекомендуемые настройки момента

Типоразмер модели	Описание назначения клеммы	Моменты затягивания
Все	Клеммы управления	0,2 Н м
	Клеммы реле и STO	0,5 Н м
5	Клеммы пер. тока, двигателя, пост. тока и тормоза	1,5 Н м
5	Клеммы заземления	2,0 Н м
6	Клеммы пер. тока, двигателя, пост. тока, тормоза и заземления	6,0 Н м
7	Клеммы пер. тока, двигателя, пост. тока, тормоза и заземления	12 Н м
8	Клеммы переменного тока и двигателя	15 Н м
8	Клеммы постоянного тока и тормоза	15 Н м
8	Клеммы заземления	15 Н м

Рис. 3-1 Расположение деталей (показан габарит 5)



4 Электрическая установка

Краткая схема электрических соединений / клемм показана на задней обложке этого руководства.

4.1 Требования к переменному электропитанию

Напряжение:

- Электроприводы 100 В: 100 до 120 В $\pm 10\%$
- Электроприводы 200 В: 200 до 240 В $\pm 10\%$
- Электроприводы 400 В: 380 до 480 В $\pm 10\%$
- Электроприводы 575 В: 500 до 575 В $\pm 10\%$
- Электроприводы 690 В: 500 до 690 В $\pm 10\%$

Число фаз: 3

Максимальный разбаланс фаз: обратная последовательность фаз 2% (эквивалентно рассогласованию фаз по напряжению на 3%).

Диапазон частот: 48 до 62 Гц

Только для соблюдения требований аттестата UL максимальный симметричный ток повреждения должен быть ограничен до 100 кА.

4.2 Внешний тормозной резистор



Защита от перегрузки

Если используется внешний тормозной резистор, то важно, чтобы в его цепи было установлено устройство защиты от перегрузки, как это показано на электрической схеме на задней обложке.

4.2.1 Минимальные номиналы значений сопротивления и пиковой мощности для тормозного резистора при 40 °C

Таблица 4-1 Сопротивление и номинальная мощность тормозного резистора (200 В)

Модель	Минимальное сопротивление* Ом	Номинал мгновенной мощности кВт	Длительная номинальная мощность кВт
05200250	16,5	10,3	8,6
06200330	8,6	19,7	12,6
06200440			16,4
07200610	6,1	27,8	20,5
07200750			24,4
07200830	4,5	37,6	32,5
08201160	2,2	76,9	41
08201320			47,8

Таблица 4-2 Сопротивление и номинальная мощность тормозного резистора (400 В)

Модель	Минимальное сопротивление* Ом	Номинал мгновенной мощности кВт	Длительная номинальная мощность кВт
05400270	31,5	21,5	16,2
05400300	18	37,5	19,6
06400350	17	39,8	21,6
06400420			25
06400470			32,7
07400660	9,0	75,2	41,6
07400770			50,6
07401000	7,0	96,6	60,1
08401340	4,8	140,9	81
08401570			98,6

Таблица 4-3 Сопротивление и номинальная мощность тормозного резистора (575 В)

Модель	Минимальное сопротивление* Ом	Номинал мгновенной мощности кВт	Длительная номинальная мощность кВт
05500030	80	12,1	2,6
05500040			4,6
05500069			6,5
06500100	13	74	8,7
06500150			12,3
06500190			16,3
06500230			19,9
06500290			24,2
06500350			31,7
07500440			8,5
07500550	47,1		
08500630	5,5	174,8	58,6
08500860			78,1

Таблица 4-4 Сопротивление и номинальная мощность тормозного резистора (690 В)

Модель	Минимальное сопротивление* Ом	Номинал мгновенной мощности кВт	Длительная номинальная мощность кВт
07600190	11,5	121,2	20,6
07600240			23,9
07600290			32,5
07600380			41,5
07600440			47,8
07600540			60,5
08600630	5,5	253,5	79,7
08600860			95,2

* Допуск резистора: $\pm 10\%$

4.3 Утечка в цепи заземления

Ток утечки по контуру заземления зависит от наличия внутреннего фильтра помех ЭМС. Электропривод поставляется с установленным фильтром. Указания по снятию внутреннего фильтра приведены в разделе 4.5.1 *Внутренний ЭМС фильтр* на стр. 20.

При установленном внутреннем фильтре:

Габарит 5 и 6:

28 мА* пер. тока при 400 В 50 Гц

30 мкА пост. тока при шине звена пост. тока 600 В (10 Ω МОм)

Габарит 7 до 8:

56 мА* пер. тока при 400 В 50 Гц

18 мкА пост. тока при шине звена пост. тока 600 В (33 МОм Ω)

* Пропорционально напряжению и частоте питания.

При снятом внутреннем фильтре:

<1 мА

ПРИМЕЧАНИЕ Здесь указаны только токи утечки электропривода с внутренним фильтром ЭМС без учета токов утечки электродвигателя и его кабеля.



Если установлен внутренний ЭМС фильтр, то ток утечки возрастает. В этом случае необходимо обеспечить постоянное заземление или другие меры предосторожности для исключения опасности в случае обрыва заземления.



Если ток утечки превышает 3,5 мА, то должно быть обеспечено стационарное подключение к заземлению с помощью двух независимых проводников, причем сечение каждого должно быть не менее сечения проводников питания. Для этого электропривод оснащен двумя клеммами заземления. Оба подключения заземления должны соответствовать требованиям EN 61800-5-1: 2007.

4.3.1 Использование устройства защитного отключения (УЗО)

Широко распространены три типа УЗО (ELCB/RCD):

1. Тип AC - обнаруживает переменные токи утечки
2. Тип A - обнаруживает переменные и пульсирующие постоянные токи утечки (при условии, что постоянный ток падает до нуля хотя бы раз в каждом полупериоде)
3. Тип B - обнаруживает переменные и пульсирующие и сглаженные постоянные токи утечки
 - Тип AC запрещено использовать для электроприводов
 - Тип A можно использовать только для однофазных электроприводов
 - Тип B необходимо использовать для трехфазных электроприводов



Для использования с трехфазными инверторными электроприводами пригодны только УЗО типа B.

В случае использования внешнего фильтра ЭМС необходимо предусмотреть задержку не менее 50 мсек для исключения случайных отключений. Ток утечки может превысить уровень отключения, если все три фазы включаются не одновременно.

4.4 Конфигурации клемм управления и электропроводка

00.005		Конфигурация электропривода						
RW	Txt					PT	US	
OL	⇕	AV (0), AI (1), AV Preset (2), AI Preset (3), Preset (4), Keypad (5), Keypad Ref (6), Electronic Pot (7), Torque Control (8), Pid Control (9)			⇒	AV (0)		
RFC-A								

Значение	Текст	Описание
0	AV	Аналоговый вход 1 (напряжение) или Аналоговый вход 2 (напряжение) выбираются клеммой (Местный/Дистанционный)
1	AI	Аналоговый вход 1 (ток) или Аналоговый вход 2 (напряжение) выбираются клеммой (Местный/Дистанционный)
2	AV Preset	Аналоговое вход 1 (напряжение) или 3 предустановки выбираются по клемме
3	AI Preset	Аналоговое вход 1 (ток) или 3 предустановки выбираются по клемме
4	Preset	Четыре предустановки выбираются по клемме
5	Keypad	Задание с панели управления
6	Keypad Ref	Задание с панели с управлением по клемме
7	Electronic Pot	Электронный потенциометр
8	Torque Control	Режим момента, Аналоговый вход 1 (ток задания частоты) или Аналоговый вход 2 (напряжение задания момента) выбираются клеммой
9	Pid Control	Режим ПИД, Аналоговый вход 1 (ток задания частоты) или Аналоговый вход 2 (источник напряжения задания)

Этот параметр используется для автоматической настройки программируемой пользователем области в наборе параметров уровня 2 согласно конфигурации электропривода. Конфигурация электропривода может также изменить другие значения по умолчанию. Параметры автоматически сохраняются в ЭППЗУ после изменения конфигурации. Значения по умолчанию загружаются до изменения конфигурации электропривода. Загружаемые значения по умолчанию определены параметром Ранее загруженные значения по умолчанию (11.046). Эта операция может проводиться, только если электропривод не активен, не в состоянии UU и не выполняется никаких действий пользователя. В противном случае при выходе из режима редактирования параметр вернется в свое значение до изменения. При изменении этого параметра сохраняются значения всех параметров.

Рис. 4-1 Pr 00.005 = AV (50 и 60 Гц)

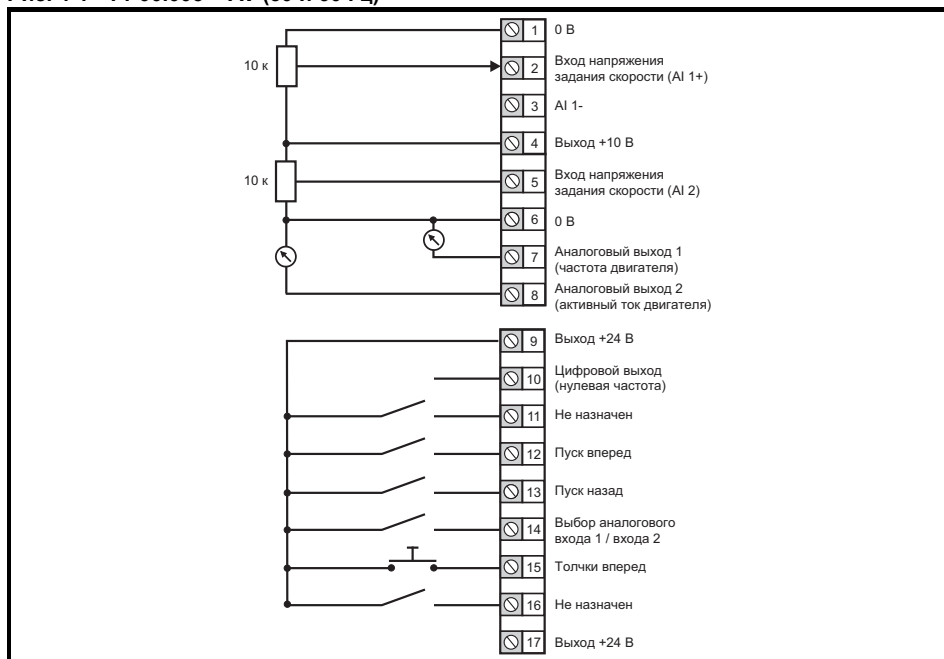


Рис. 4-2 Pr 00.005 = AI (50 и 60 Гц)

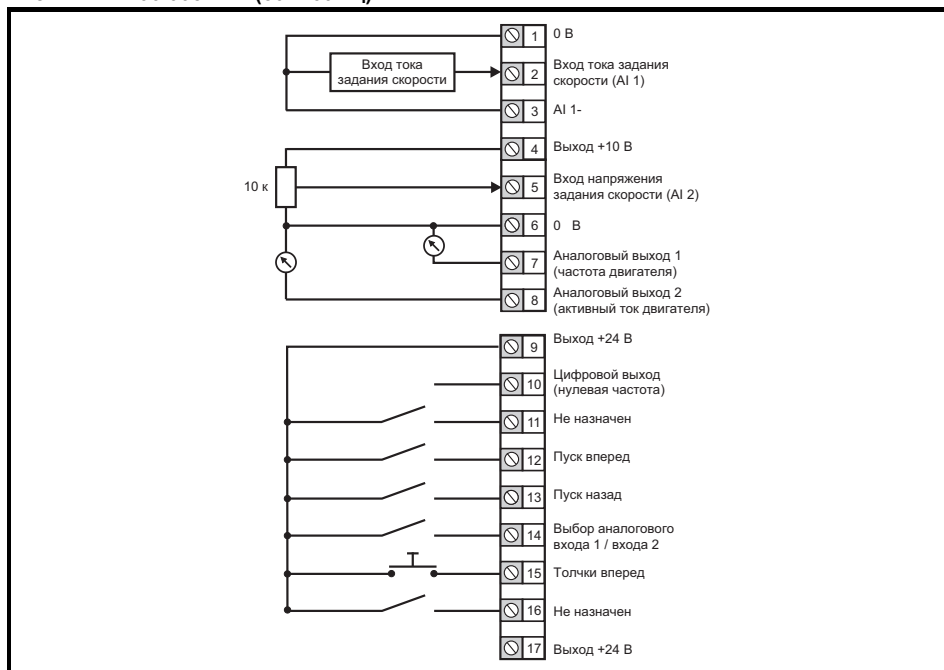


Рис. 4-3 Pr 00.005 = AV Preset (50 и 60 Гц)

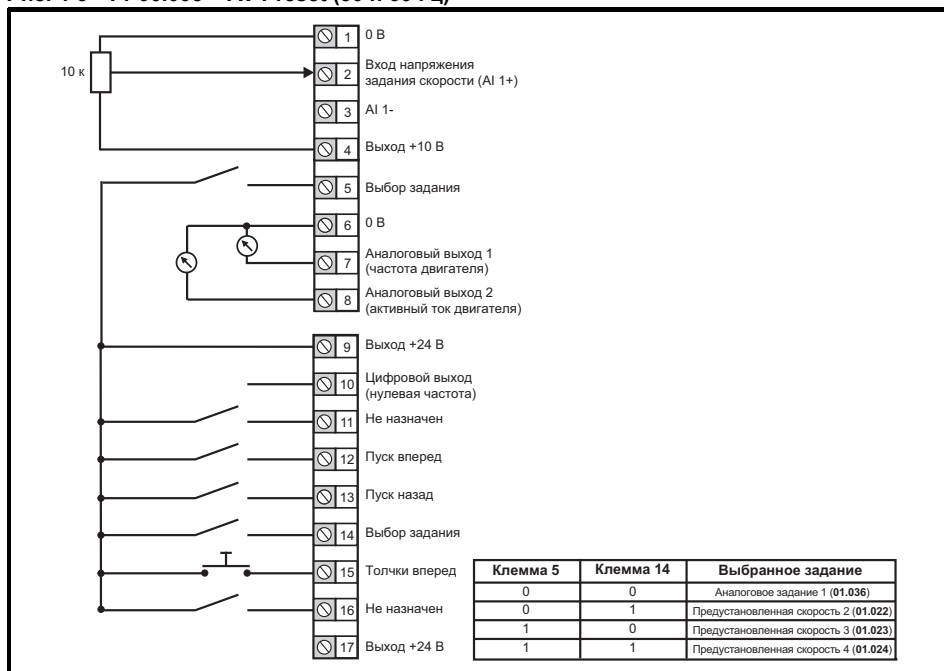


Рис. 4-4 Pr 00.005 = AI Preset (50 и 60 Гц)

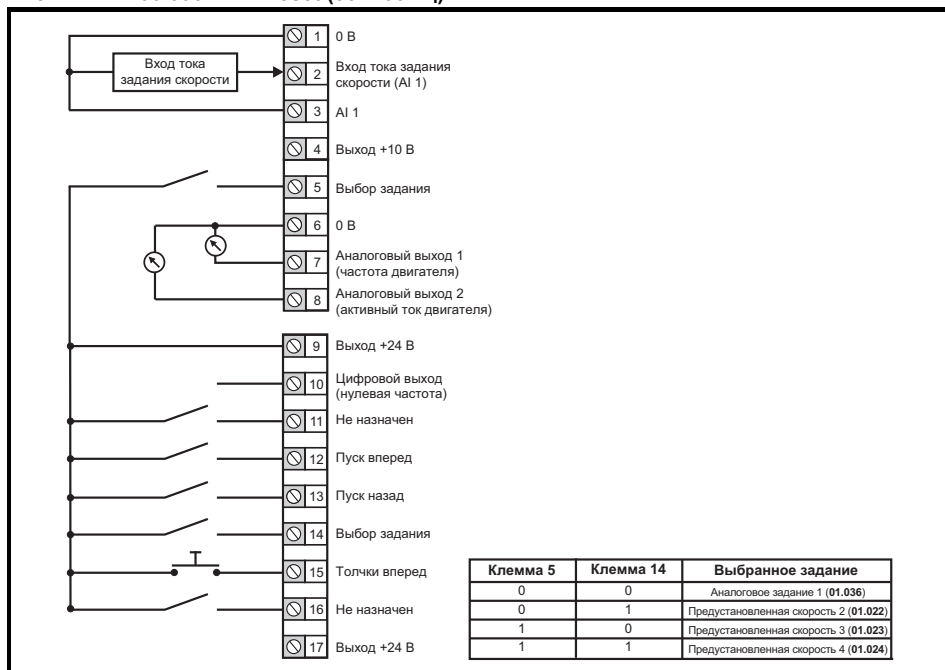


Рис. 4-5 Pr 00.005 = Preset (50 и 60 Гц)

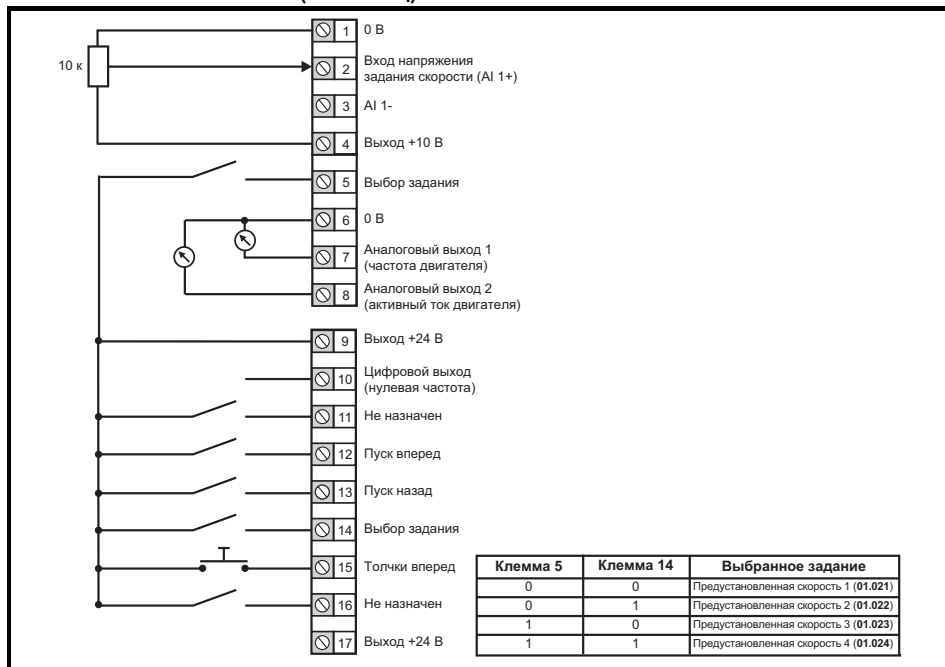


Рис. 4-6 Pr 00.005 = Keypad (50 и 60 Гц)

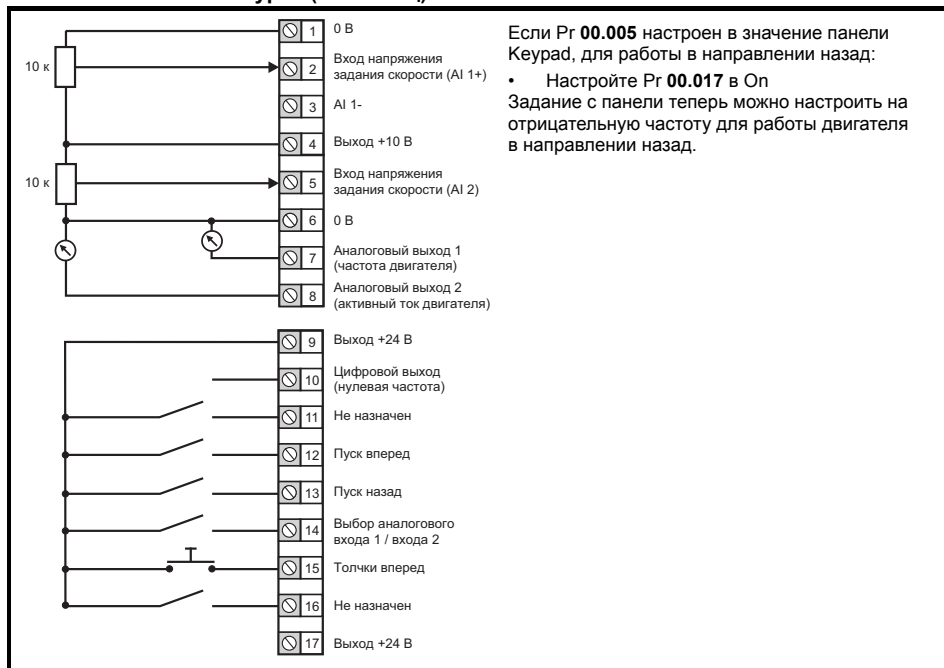


Рис. 4-7 Pr 00.005 = Keypad Ref (50 и 60 Гц)

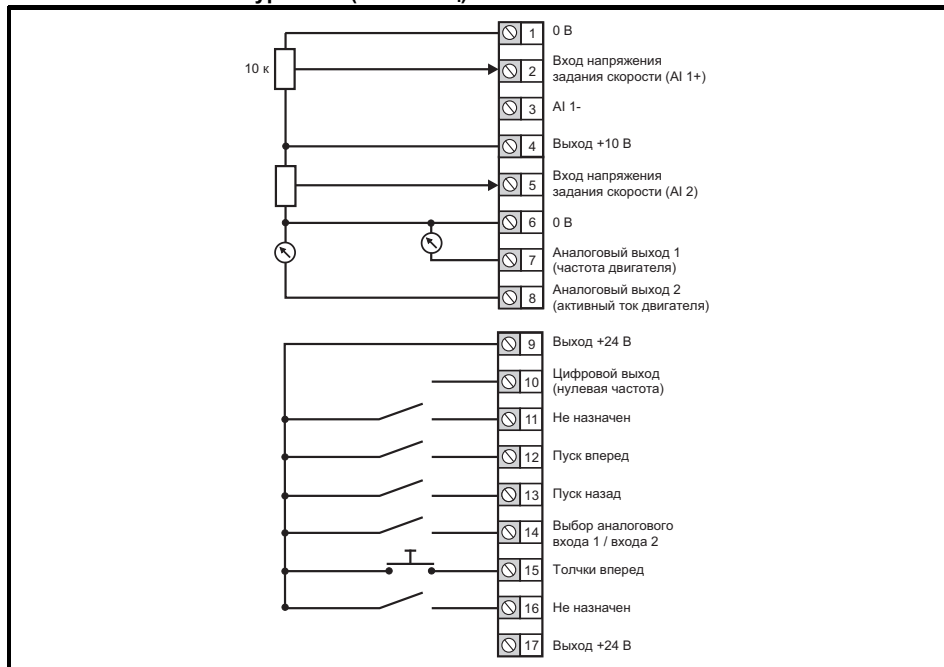


Рис. 4-8 Pr 00.005 = Electronic Pot (50 и 60 Гц)

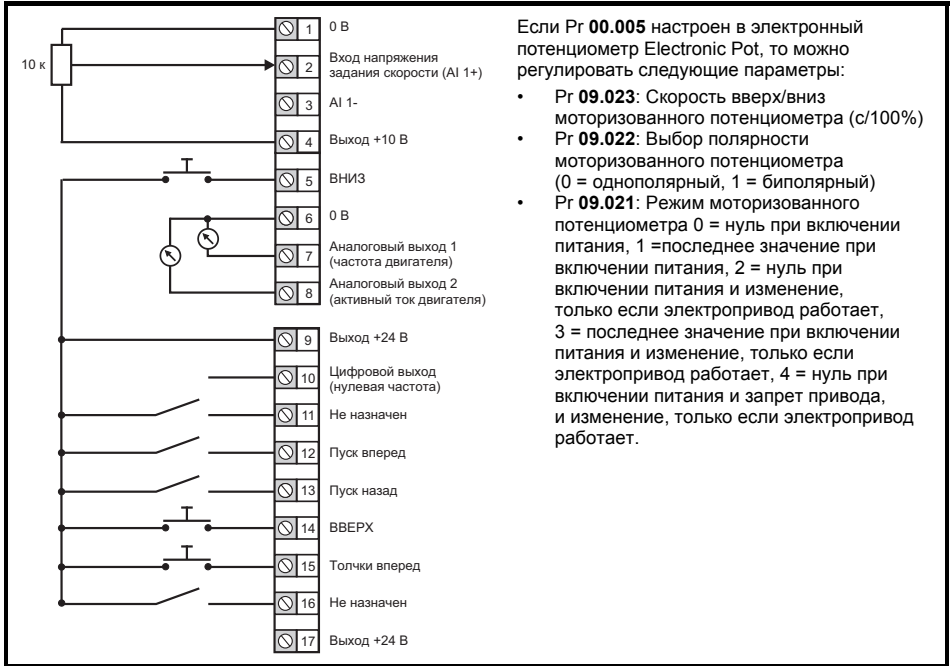


Рис. 4-9 Pr 00.005 = Torque Control (50 и 60 Гц)

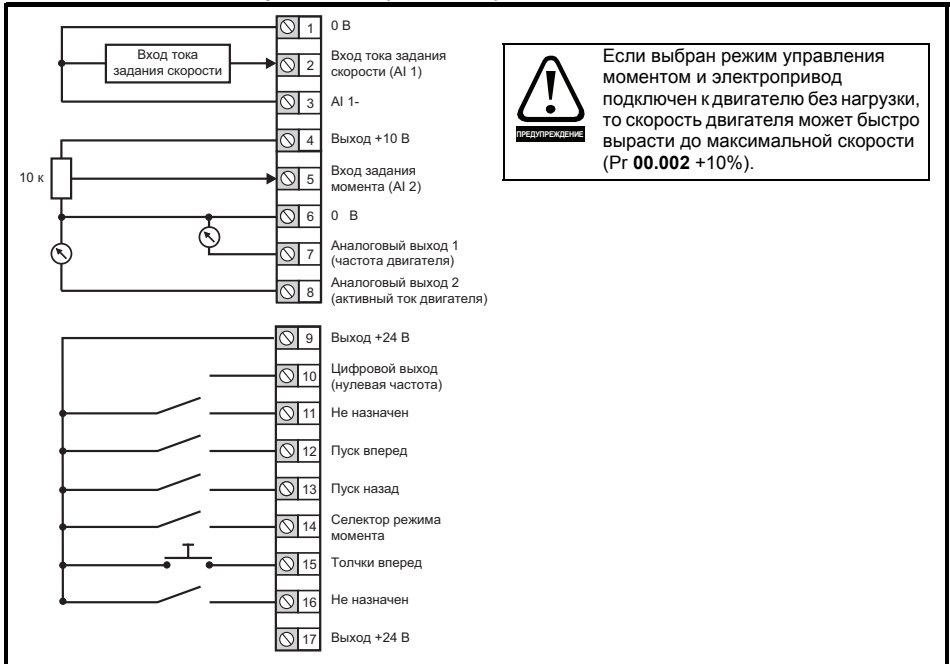
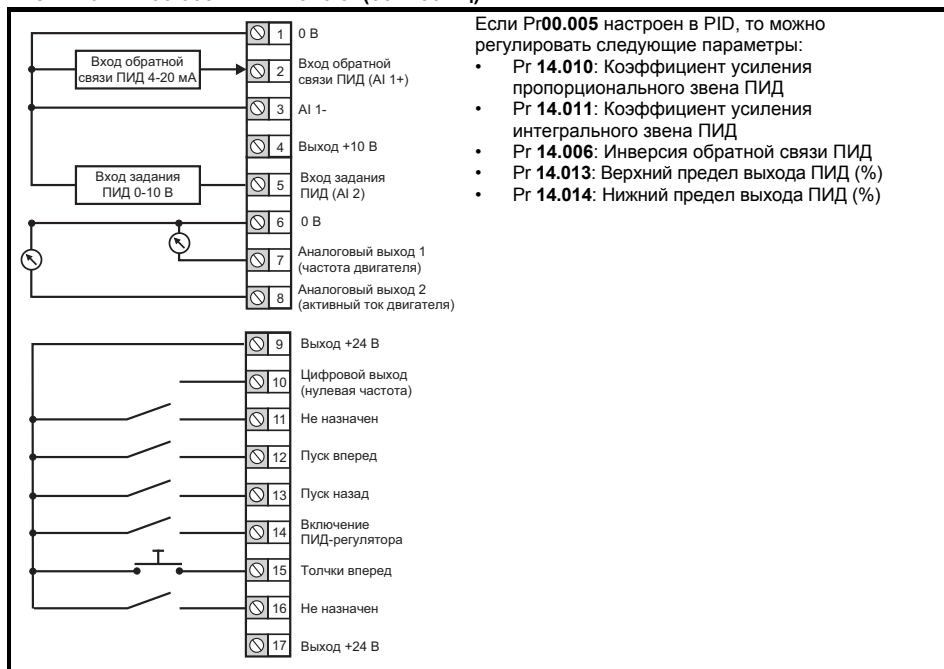


Рис. 4-10 Pr 00.005 = PID Control (50 и 60 Гц)



Если Pr00.005 настроен в PID, то можно регулировать следующие параметры:

- Pr 14.010: Коэффициент усиления пропорционального звена ПИД
- Pr 14.011: Коэффициент усиления интегрального звена ПИД
- Pr 14.006: Инверсия обратной связи ПИД
- Pr 14.013: Верхний предел выхода ПИД (%)
- Pr 14.014: Нижний предел выхода ПИД (%)

4.5 ЭМС

4.5.1 Внутренний ЭМС фильтр

Рекомендуется оставить в электроприводе внутренний фильтр ЭМС, если только нет специальных причин для его снятия.

Если электропривод является частью системы рекуперации энергии, то внутренний фильтр ЭМС нужно снять.

Внутренний ЭМС фильтр снижает эмиссию радиопомех в сеть силового питания.

В случае длинных кабелей двигателя фильтр снижает уровень эмиссии помех и при использовании любой допустимой длины экранированного кабеля двигателя маловероятно, что помехи будут воздействовать на ближайшее промышленное оборудование.

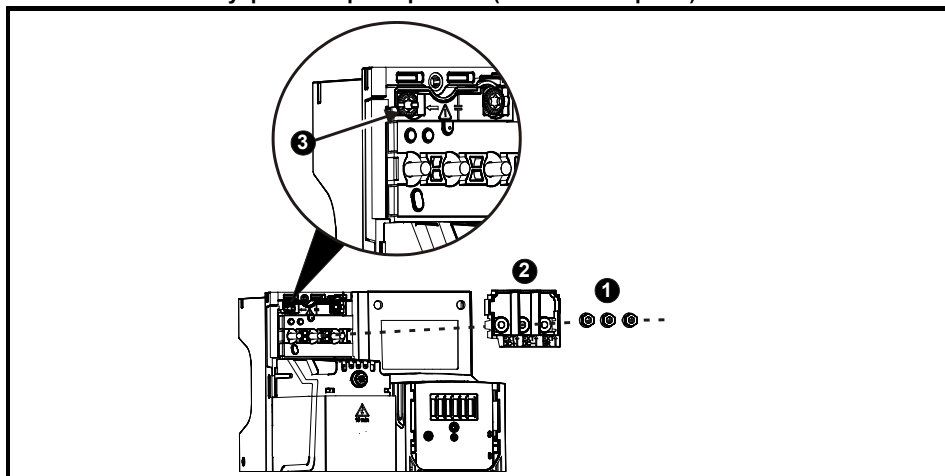
Рекомендуется использовать этот фильтр во всех приложениях, кроме случая, когда его требуется снять согласно данным выше указаниям, или если только уровень тока утечки заземления является недопустимым.

4.5.2 Снятие внутреннего фильтра ЭМС



Перед снятием или установкой внутреннего фильтра ЭМС необходимо отсоединить электропитание.

Рис. 4-11 Снятие внутреннего фильтра ЭМС (показан габарит 5)



Отверните три гайки клемм М4 (1). Поднимите в сторону крышку (2), чтобы получить доступ к винту М4 Torx для снятия внутреннего фильтра ЭМС. Теперь отверните винт М4 Torx (3) для снятия внутреннего фильтра ЭМС для электрического отсоединения внутреннего фильтра ЭМС.

4.5.3 Дополнительные меры снижения помех

В случае более строгих требований к помехозащите необходимо использовать дополнительные меры подавления помех:

- Эксплуатацию в первой среде согласно EN 61800-3: 2004
- Соответствие основным стандартам помехозащиты
- Вблизи работает оборудование, чувствительное к электрическим помехам

В этом случае необходимо использовать:

- Дополнительный внешний ЭМС фильтр
- Экранированный кабель двигателя, причем экран должен быть заземлен к заземленной металлической панели
- Экранированный кабель управления, причем экран должен быть заземлен к заземленной металлической панели

Полные указания приведены в Руководстве пользователя электропривода.

Для использования с электроприводом *Unidrive M400* выпускается большой ассортимент внешних ЭМС фильтров.

4.6 БЕЗОПАСНОЕ ОТКЛЮЧЕНИЕ МОМЕНТА (STO)

Функция БЕЗОПАСНОЕ ОТКЛЮЧЕНИЕ МОМЕНТА обеспечивает предотвращение подачи электроприводом вращательного момента в двигатель с очень высоким уровнем надежности. Эту функцию можно использовать совместно с системой защиты всего механизма. Ее также можно использовать для подачи сигнала разрешения работы привода.

Функция обеспечения безопасности активна, когда любой один или оба входа STO находится в низком логическом состоянии, как определено в характеристиках клеммы управления.

Эта функция определена согласно стандартам EN 61800-5-2 и IEC 61800-5-2 следующим образом. (в этих стандартах электропривод с функциями обеспечения безопасности называется PDS(SR)):

«Питание, которое может вызвать вращение (или движение в случае линейного двигателя), не подается на двигатель. PDS(SR) не будет подавать энергию на двигатель, который может создать крутящий момент (или усилие в случае линейного двигателя)».

Функция STO при срабатывании останавливает двигатель на выбеге согласно категории 0 стандарта IEC 60204-1. Функция БЕЗОПАСНОЕ ОТКЛЮЧЕНИЕ МОМЕНТА использует особое свойство инверторного электропривода с асинхронным двигателем, которое заключается в том, что для создания вращательного момента необходима непрерывная правильная работа всех цепей инвертора. Все вероятные поломки в силовых цепях инвертора приводят к потере вращательного момента двигателя.

Функция БЕЗОПАСНОЕ ОТКЛЮЧЕНИЕ МОМЕНТА является отказоустойчивой, так что при отключенном входе БЕЗОПАСНОЕ ОТКЛЮЧЕНИЕ МОМЕНТА электропривод не сможет вращать двигатель, даже если произойдет поломка ряда узлов электропривода. Большинство поломок деталей проявляется в том, что электропривод не может работать. Функция БЕЗОПАСНОЕ ОТКЛЮЧЕНИЕ МОМЕНТА также не зависит от микропрограммы электропривода.



ПРЕДУПРЕЖДЕНИЕ

Функция БЕЗОПАСНОЕ ОТКЛЮЧЕНИЕ МОМЕНТА не обеспечивает электрической изоляции. Перед выполнением работ на электрических соединениях необходимо отключить электрическое питание с помощью надежного устройства электрического отключения.



ПРЕДУПРЕЖДЕНИЕ

Проектирование обеспечивающих безопасность систем управления должен выполнять только опытный обученный персонал. Функция БЕЗОПАСНОЕ ОТКЛЮЧЕНИЕ МОМЕНТА обеспечивает безопасность агрегата, только если она правильно встроена в полную систему безопасности. В системе необходимо выполнить оценку риска, чтобы убедиться, что остаточная опасность выхода из строя защитных средств находится на приемлемом уровне для данного агрегата.



ПРЕДУПРЕЖДЕНИЕ

Важно соблюдать максимальное допустимое напряжение 5 В для безопасного низкого (отключенного) состояния функции БЕЗОПАСНОЕ ОТКЛЮЧЕНИЕ МОМЕНТА. Подключения к электроприводу нужно выполнить так, чтобы падение напряжения в проводе 0 В не могли превысить эту величину ни при какой нагрузке. Настоятельно рекомендуется снабдить цепи БЕЗОПАСНОЕ ОТКЛЮЧЕНИЕ МОМЕНТА выделенным проводником 0 В, который следует подключить к клеммам 32 и 33 электропривода.

Дополнительная информация о входе БЕЗОПАСНОЕ ОТКЛЮЧЕНИЕ МОМЕНТА приведена в Руководстве пользователя электропривода.

5 Дополнительные панель ЖК и дисплей

Панель и дисплей показывают информацию пользователю о статусе электропривода и кодах отключений и позволяют изменять параметры, запускать и останавливать электропривод и выполнять сброс электропривода.

Рис. 5-1 Вид панели Unidrive M400




- (1) Кнопка *Ввод* позволяет входить в режим просмотра или редактирования параметров и подтверждать изменение параметра.
- (2) Кнопками *навигации* можно выбирать отдельные параметры или изменять значения параметров. В режиме панели управления кнопки «*Вверх*» и «*Вниз*» также используются для увеличения или уменьшения скорости двигателя.
- (3) Кнопка *Пуск* позволяет запустить электропривод в режиме управления с панели.
- (4) Кнопка *Останов / Сброс* позволяет остановить и сбросить электропривод в режиме управления с панели. Она также сбрасывает электропривод в режиме управления с клемм.
- (5) Кнопка *Отмена* позволяет выйти из режима редактирования/просмотра параметров или отменить изменение параметра.

ПРИМЕЧАНИЕ Кнопочная панель не поставляется вместе с электроприводом.

Таблица 5-1 Индикация состояния

Верхняя строка	Описание	Выход электропривода
Inhibit	Электропривод в запрещенном состоянии и не может работать. Сигналы БЕЗОПАСНОЕ ОТКЛЮЧЕНИЕ МОМЕНТА не поданы на клеммы БЕЗОПАСНОЕ ОТКЛЮЧЕНИЕ МОМЕНТА или Pr 06.015 настроен в 0. Другие условия, которые могут препятствовать включению электропривода, показаны как биты в <i>Условиях включения</i> (06.010)	Отключен
Ready	Электропривод готов к работе. Разрешение работы электропривода активно, но инвертор электропривода не работает, так как нет итоговой команды пуска электропривода.	Отключен
Stop	Электропривод остановлен / удерживает нулевую частоту.	Включен
Run	Электропривод активен и работает.	Включен
Supply Loss	Было обнаружено условие потери питания	Включен
Deceleration	Двигатель замедляется до нулевой частоты, так как была снята итоговая команда хода.	Включен
dc injection	Привод выполняет торможение инъекцией постоянного тока.	Включен
Trip	Электропривод отключился и больше не управляет двигателем. Код отключения показан в нижней строке.	Отключен
Under Voltage	Электропривод находится в состоянии пониженного напряжения питания при питании низким или высоким напряжением.	Отключен

5.1 Сохранение параметров

При изменении параметра в меню 0 новое значение сохраняется при нажатии кнопки  Ввод для возврата в режим просмотра параметров из режима изменения параметров.

Если параметры были изменены в дополнительных меню, то их изменение не будет запоминаться автоматически. Для этого нужно выполнить процедуру сохранения.

Процедура


1. Выберите «Save Parameters»* в Pr **mm.000** (альтернативно введите 1000* в Pr **mm.000**)
2. Выполните любое из действий:
 - Нажмите красную кнопку сброса .
 - Выполните сброс электропривода по последовательному порту, настроив Pr **10.038** в 100.

* Если электропривод в состоянии пониженного напряжения (т.е. когда клеммы управления 1 и 2 питаются от +24В), то для выполнения операции сохранения в Pr mm.000 нужно записать 1001.

5.2 Восстановление значений параметров по умолчанию

При восстановлении значений параметров этим методом используются значения по умолчанию, сохраненные в памяти электропривода. Статус защиты пользователя (00.010) и Код защиты пользователя (00.025) не меняются при этой процедуре).

Процедура

1. Убедитесь, что работа электропривода не разрешена, т.е. клеммы 31 и 34 разомкнуты или Pr **06.015** равен OFF (0)
2. Выберите «Reset 50 Hz Defs» или «Reset 60 Hz Defs» в Pr **mm.000**. (альтернативно введите 1233 (настройка 50 Гц) или 1244 (настройка 60 Гц) в Pr **mm.000**).
3. Выполните любое из действий:
 - Нажмите красную кнопку сброса .
 - Выполните сброс электропривода по последовательному порту, настроив Pr **10.038** в 100.

6 Основные параметры (Меню 0)

В меню 0 сгруппированы параметры, которые чаще всего используются при базовой простой настройке электропривода. Все параметры меню 0 появляются в других меню электропривода. Для изменения большинства параметров в меню 0 можно использовать меню 22.

6.1 Меню 0: Основные параметры

Параметр		Диапазон (ф)		По умолчанию (⇨)		Тип				
		OL	RFC-A	OL	RFC-A					
00.001	Отрицательное ограничение задания	VM_NEGATIVE_REF_CLAMP1 Гц		0,00 Гц		RW	Num			US
00.002	Максимальное ограничение задания	±VM_POSITIVE_REF_CLAMP Гц		50 Гц по умолчанию; 50,00 Гц 60 Гц по умолчанию; 60,00 Гц		RW	Num			US
00.003	Величина ускорения 1	±VM_ACCEL_RATE с		5,0 с		RW	Num			US
00.004	Величина замедления 1	±VM_ACCEL_RATE с		10,0 с		RW	Num			US
00.005	Конфигурация электропривода	AV (0), AI (1), AV Preset (2), AI Preset (3), Preset (4), Keypad (5), Keypad Ref (6), Electronic Pot (7), Torque Control (8), Pid Control (9)		AV (0)		RW	Txt		PT	US
00.006	Номинальный ток двигателя	±VM_RATED_CURRENT A		Номинальный макс. ток тяжелой работы (11.032) A		RW	Num		RA	US
00.007	Номинальная скорость двигателя	0,0 до 80000,0 об/мин		50 Гц по умолчанию: 1500,0 об/мин 60 Гц по умолчанию: 1800,0 об/мин 50 Гц по умолчанию: 1450,0 об/мин 60 Гц по умолчанию: 1750,0 об/мин		RW	Num			US
00.008	Номинальное напряжение двигателя	±VM_AC_VOLTAGE_SET В		Электропривод 110 В: 230 В Электропривод 200 В: 230 В Электропривод 400 В 50 Гц: 400 В Электропривод 400 В 60 Гц: 460 В Электропривод 575 В: 575 В Электропривод 690 В: 690 В		RW	Num		RA	US
00.009	Номинальный коэффициент мощности двигателя	0,00 до 1,00		0,85		RW	Num		RA	US

Параметр		Диапазон (☒)		По умолчанию (☛)		Тип						
		OL	RFC-A	OL	RFC-A							
00.010	Статус защиты пользователя	Menu 0 (0), All Menus (1), Read only Menu 0 (2), Read only (3), Status Only (4), No Access (5)		Меню 0 (0)		RW	Txt	ND	NC	PT		
00.012	Полярность входов логики	Negative Logic (0) или Positive Logic (1)		Положительная логика (1)		RW	Txt					US
00.015	Задание толчкового режима	0,00 до 300,00 Гц		1,50 Гц		RW	Num					US
00.016	Режим аналогового входа 1	4-20 мА Останов (-6), 20-4 мА Останов (-5), 4-20 мА Низкий (-4), 20-4 мА Низкий (-3), 4-20 мА Удержание (-2), 20-4 мА Удержание (-1), 0-20 мА (0), 20-0 мА (1), 4-20 мА Отключение (2), 20-4 мА Трп (3), 4-20 мА (4), 20-4 мА (5), Voltage (6)		Voltage (6)		RW	Txt					US
00.017	Выбор биполярного задания	Off (0) или On (1)		Off (0)		RW	Bit					US
00.018	Предустановленное задание 1	±VM_SPEED_FREQ_REF Гц		0,00 Гц		RW	Num					US
00.025	Код защиты пользователя	0 до 9999		0		RW	Num	ND	NC	PT		US
00.027	Задание режима управления с панели при включении питания	Reset (0), Last (1), Preset (2)		Сброс (0)		RW	Txt					US
00.028	Выбор режима ramпы	Fast (0), Standard (1), Std boost (2), Fast boost (3)		Standard (1)		RW	Txt					US
00.029	Включение ramпы		Off (0) или On (1)		On (1)	RW	Bit					US
00.030	Копирование параметра	None (0), Read (1), Program (2), Auto (3), Boot (4)		Нет (0)		RW	Txt		NC			US
00.031	Режим останова	Coast (0), Ramp (1), Ramp dc I (2), dc I (3), Timed dc I (4), Disable (5), No Ramp (6)		Ramp (1)		RW	Txt					US
00.032	Выбор динамической V в F / Оптимизации потока	0 до 1		0		RW	Num					US
00.033	Подхват вращающегося двигателя	Disable (0), Enable (1), Только впрд (2), Только нзд (3)		Disable (0)		RW	Txt					US
00.034	Выбор цифрового входа 5	Input (0), Therm Short Cct (1), Thermistor (2), Therm No Trip (3)		Input (0)		RW	Txt					US
00.035	Управление цифровым выходом 1	0 до 21		0		RW						US
00.036	Управление аналоговым выходом 1	0 до 15		0		RW						US
00.037	Максимальная частота ШИМ	0,667 (0), 1 (1), 2 (2), 3 (3), 4 (4), 6 (5), 8 (6), 12 (7), 16 (8) кГц	2 (2), 3 (3), 4 (4), 6 (5), 8 (6), 12 (7), 16 (8)	3 (3) кГц		RW	Txt					US
00.038	Автонастройка	0 до 2	0 до 3	0		RW	Num		NC			US

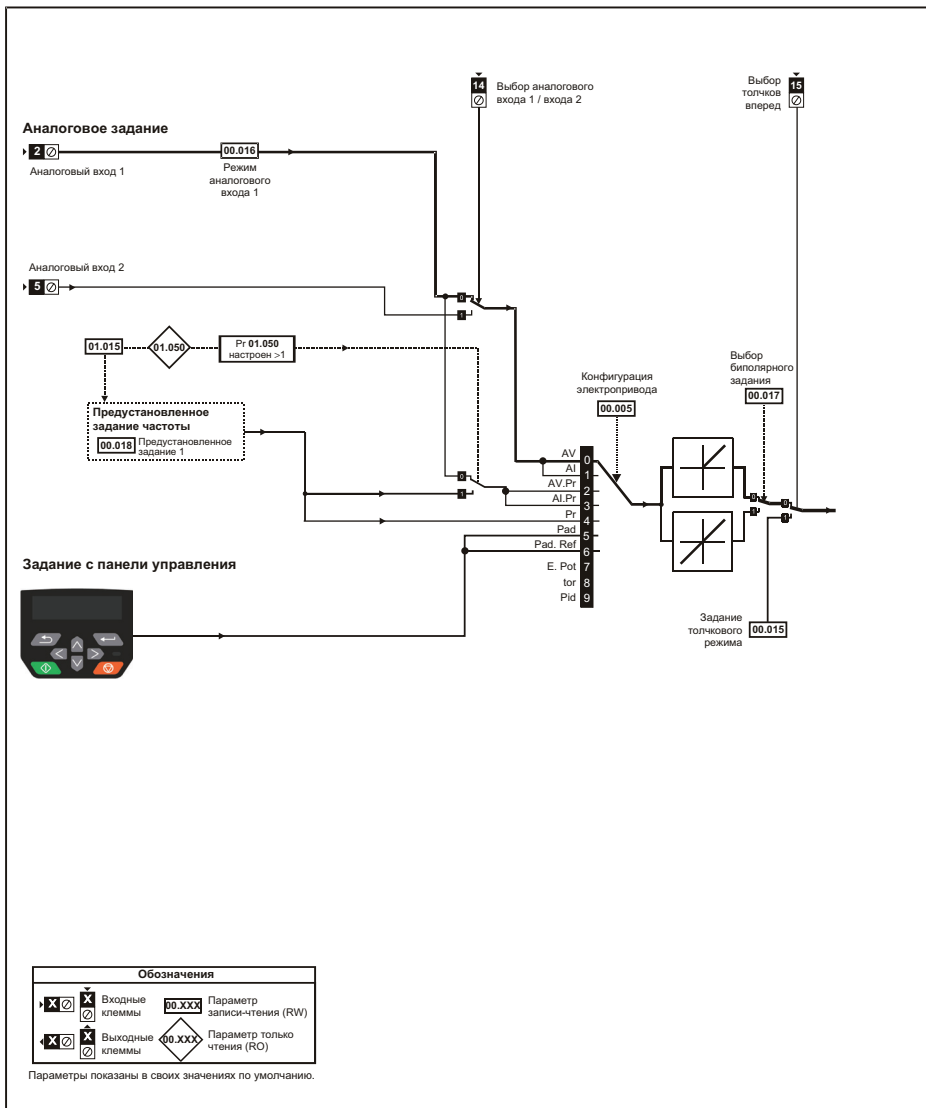
Параметр		Диапазон (ф)		По умолчанию (⇒)		Тип				
		OL	RFC-A	OL	RFC-A					
00.039	Номинальная частота двигателя	0,00 до VM_SPEED_FREQ_REF_UNIPOLAR Гц		50 Гц: 50,00 Гц 60 Гц: 60,00 Гц		RW	Num		RA	US
00.040	Число полюсов двигателя*	Автоматически (0) до 32 (16) полюсов		Автоматически (0) полюсов		RW	Txt			US
00.041	Режим управления	Ur S (0), Ur (1), Fixed (2), Ur Auto (3), Ur I (4), Square (5)		Ur I(4)		RW	Txt			US
00.042	Форсировка напряжения на низкой частоте	0,0 до 25,0%		3,0%		RW	Num			US
00.043	Скорость последовательного порта	300 (0), 600 (1), 1200 (2), 2400 (3), 4800 (4), 9600 (5), 19200 (6), 38400 (7), 57600 (8), 76800 (9), 115200 (10)		19200 (6)		RW	Txt			US
00.044	Адрес последовательного порта	1 до 247		1		RW	Num			US
00.045	Сброс последовательной связи	Off (0) или On (1)		Off (0)		RW	Bit	ND	NC	
00.046	Порог тока отпускания тормоза	0 до 200%		50%		RW	Num			US
00.047	Порог тока включения тормоза	0 до 200%		10%		RW	Num			US
00.048	Управление тормозом: частота отпускания тормоза	0,00 до 20,00 Гц		1,00 Гц		RW	Num			US
00.049	Управление тормозом: частота включения тормоза	0,00 до 20,00 Гц		2,00 Гц		RW	Num			US
00.050	Управление тормозом: задержка тормоза	0,0 до 25,0 сек		1,0 с		RW	Num			US
00.051	Управление тормозом: задержка после отпускания тормоза	0,0 до 25,0 сек		1,0 с		RW	Num			US
00.053	Управление тормозом: начальное направление	Задан. (0), Вперед (1), Назад (2)		Задан. (0)		RW	Txt			US
00.054	Управление тормозом: включение тормоза через нулевой порог	0,00 до 25,00 Гц		0,00 Гц		RW	Num			US
00.055	Управление тормозом: разрешение	Disable (0), Enable (1), Digital IO (2), User (3)		Disable (0)		RW	Txt			US
00.059	Разрешение OUP	Stop (0) или Run (1)		Работа (1)		RW	Txt			US
00.065	Кoeff. усиления пропорционального звена регулятора частоты Kp1		0,000 до 200,000 с/рад		0,100 с/рад	RW	Num			US

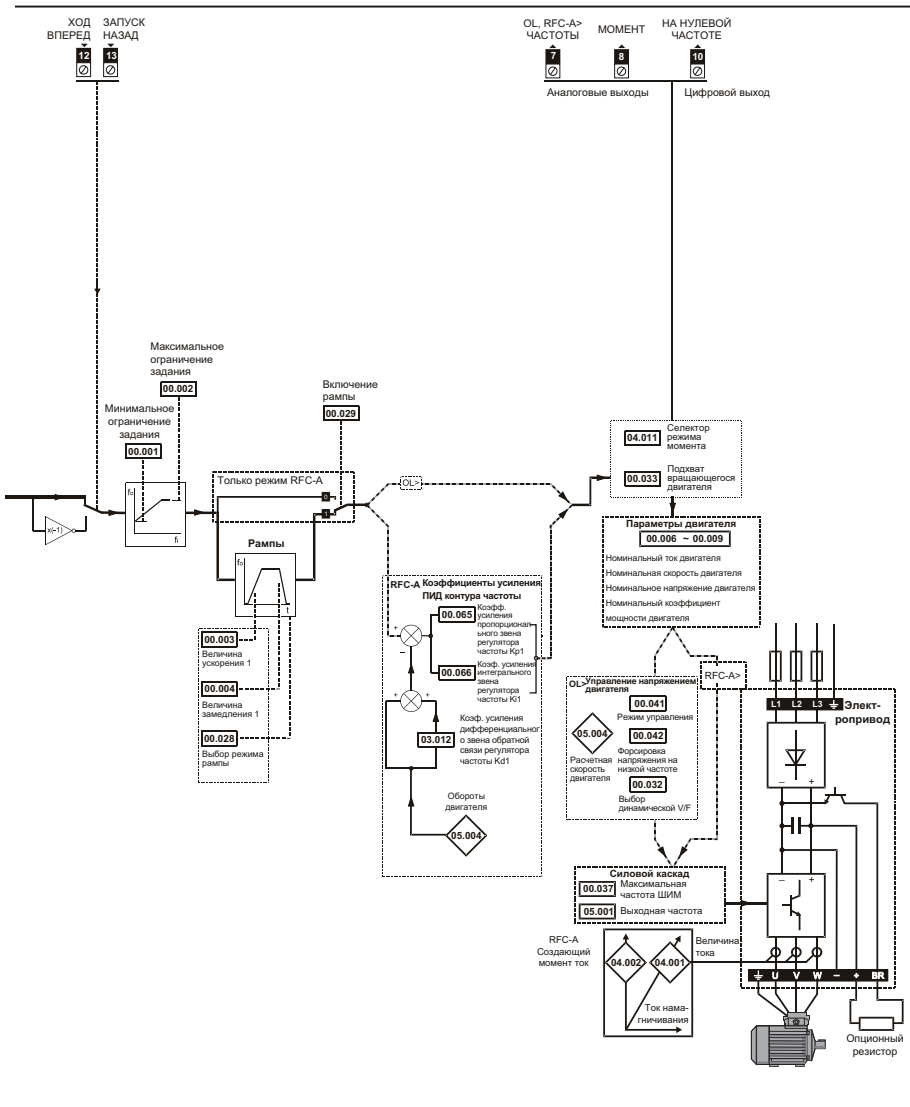
Параметр		Диапазон (₽)		По умолчанию (⇔)		Тип						
		OL	RFC-A	OL	RFC-A							
00.066	Коеф. усиления интегрального звена регулятора частоты K11		0,00 до 655,35 с ² /рад		0,10 с ² /рад	RW	Num					US
00.067	Фильтр режима без датчика обратной связи		4 (0), 5 (1), 6 (2), 8 (3), 12 (4), 20 (5) мсек		4 (0) мсек	RW	Txt					US
00.069	Форсировка при запуске подхвата вращения	0,0 до 10,0		1,0		RW	Num					US
00.076	Действие при обнаружении отключения	00000 до 11111		00000		RW	Bin					US
00.077	Номинальный максимальный ток тяжелой работы	0,00 до 9999,99 A				RO	Num	ND	NC	PT		
00.078	Версия программного обеспечения	00.00.00.00 до 99.99.99.99				RO	Num	ND	NC	PT		
00.079	Пользовательский режим электропривода	Open loop (1), RFC A (2)		Разомкнутый контур (1)		RW	Txt	ND	NC	PT	US	
00.080	Статус защиты пользователя	Menu 0 (0), All Menus (1), Read only Menu 0 (2), Read only (3), Status Only (4), No Access (5)		Меню 0 (0)		RW	Txt	ND		PT		

* Если значение этого параметра считается по каналу последовательной связи, то он показывает пары полюсов.

RW	Чтение/запись	RO	Только чтение	Num	Численный параметр	Bit	Битовый параметр	Txt	Строка текста	Bin	Двоичный параметр	FI	Отфильтрован
ND	Нет значения по умолчанию	NC	Не копируется	PT	Защищенный параметр	RA	Зависит от номиналов	US	Сохранение пользователем	PS	Сохранение по отключению питания	DE	Назначение

Рис. 6-1 Логическая схема Меню 0

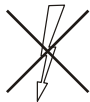


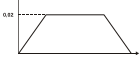
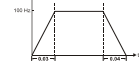
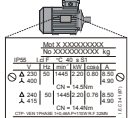
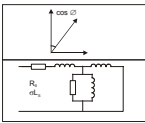





7 Работа двигателя

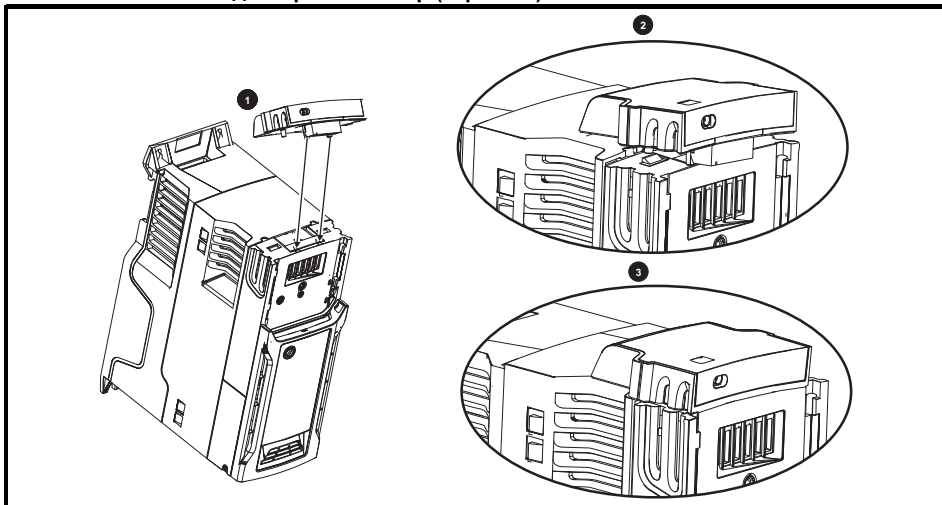
В этом разделе пользователь-новичок познакомится со всеми важными этапами первого включения двигателя.

Таблица 7-1 Режим разомкнутого контура и RFC-A

Действие	Подробно	
До включения питания	<p>Убедитесь:</p> <ul style="list-style-type: none"> Нет сигнала разрешения работы электропривода, клеммы 31 и 35 разомкнуты. Нет сигнала хода, клемма 12/13 разомкнута. Двигатель подключен к электроприводу. Двигатель правильно подключен к электроприводу по схеме Δ или Y. На электропривод подано верное напряжение питания. 	
Включите питание электропривода	<p>Настройкой по умолчанию является векторный режим разомкнутого контура. Для режима RFC-A настройте Pr 00.079 в RFC-A, затем нажмите кнопку останова/сброса  для сохранения параметров. Убедитесь: На дисплее показано: Запрет.</p>	
Введите минимальную и максимальную скорость	<p>Введите:</p> <ul style="list-style-type: none"> Минимальную скорость Pr 00.001 (Гц). Максимальную скорость Pr 00.002 (Гц). 	
Введите величины ускорения и замедления	<p>Введите:</p> <ul style="list-style-type: none"> Величину ускорения в Pr00.003 (с/100 Гц) Величину замедления в Pr00.004 (с/100 Гц) 	
Введите параметры с шильдика двигателя	<p>Введите:</p> <ul style="list-style-type: none"> Номинальный ток двигателя в Pr 00.006 (А). Номинальную скорость двигателя в Pr 00.007 (об/мин). Номинальное напряжение двигателя в Pr 00.008 (В). Номинальный коэффициент мощности двигателя в Pr 00.009. Если двигатель рассчитан не на стандартные частоты 50/60 Гц, то настройте Pr 00.039 согласно его частоте. 	
Готовность к автонастройке		
Автонастройка	<p>Электропривод может выполнять автонастройку как с неподвижным, так и с вращающимся ротором. Перед включением автонастройки двигатель должен быть неподвижен.</p> <p>Как выполнить автонастройку:</p> <ul style="list-style-type: none"> Задайте Pr 00.038 = 1 для автонастройки с неподвижным ротором или Pr 00.038 = 2 для вращения ротора. Подайте сигнал разрешения работы электропривода (подайте +24 В на клемму 31 и 35). Электропривод должен показать готовность «Ready». Подайте сигнал пуска (подайте +24 В на клемму 12 или 13). При выполнении автонастройки электропривода в нижней строке дисплея будет мигать «Auto Tune». Подождите, пока электропривод не покажет «Inhibit», а двигатель не остановится. Снимите с электропривода сигналы разрешения работы и пуска. 	
Автонастройка завершена	<p>После завершения автонастройки Pr 00.038 будет сброшен в 0.</p>	
Настройка коэффициентов усиления регулятора частоты (только режим RFC-A)	<p>В зависимости от вашей может потребоваться настроить коэффициенты усиления регулятора частоты (Pr 03.010, Pr 03.011 и Pr 03.012).</p>	
Сохранение параметров		
Сохранение параметров	<p>Выберите «SAVE» в Pr mm.000 (или введите величину 1000) и нажмите кнопку Останов / Сброс  для сохранения параметров.</p>	
Готовность к работе		
Пуск	Теперь электропривод готов к работе с двигателем.	
Увеличение и уменьшение скорости	Поворот потенциометра скорости увеличивает и уменьшает скорость двигателя.	
Остановка	Для остановки двигателя по рампе разомкните клемму Пуск вперед, или назад. Если разомкнуть клемму разрешения при работе двигателя, то он остановится в режиме выбега.	

8 Работа с энергонезависимой картой памяти

Рис. 8-1 Установка адаптера AI-Backup (карта SD)



1. Найдите два пластиковых пальца с нижней стороны адаптера AI-Backup (1), затем вставьте эти два пальца в соответствующие прорезы в подпружиненной сдвигающейся крышке в верхней части электропривода.
2. Прочно удерживая адаптер, надавите на подпружиненную крышку, смещая ее назад, чтобы открыть блок разъема (2) под ней.

Нажмите на адаптер вниз (3), чтобы разъем адаптера сочленился с разъемом электропривода под ним.

Рис. 8-2 Основные операции работы с энергонезависимой картой памяти

<p>Электропривод считывает все параметры из карты памяти</p>	<p>Программирование всех параметров электропривода на карту памяти</p> <p>ПРИМЕЧАНИЕ Перезаписываются все данные, уже имеющиеся в блоке данных 1</p>
<p>Pr 00.030 = Read + </p>	<p>Pr 00.030 = Program + </p>
<p>Электропривод автоматически записывает данные в карту памяти при выполнении сохранения параметров</p>	<p>Электропривод загружается из карты памяти по включению питания и автоматически записывает в карту памяти при выполнении сохранения параметров</p>
<p>Pr 00.030 = Auto + </p>	<p>Pr 00.030 = Boot + </p>

Всю карту можно защитить от операций записи и стирания установкой флага только чтения, более подробно это описано в *Руководстве пользователя электропривода*. Карту нельзя снимать при передаче данных, иначе электропривод отключится. Если это произойдет, то либо будет еще попытка передачи данных, либо в случае передачи из карты в электропривод будут загружены параметры по умолчанию.

9 Machine Control Studio

Среда программирования Machine Control Studio на основе CODESYS

Программная система Machine Control Studio - это гибкая и понятная среда для программирования новых функций автоматизации и управления движением Unidrive M. Это новое программное обеспечение позволяет программировать встроенный ПЛК Unidrive M400.

Machine Control Studio создана в среде CODESYS — ведущем открытом программном обеспечении для программирования управления оборудованием. Среда программирования полностью соответствует IEC 61131-3, что делает ее простой для использования всем инженерам по системам управления во всем мире.

Поддерживаются следующие языки программирования из стандарта EN/IEC 61131-3:

- Structured Text (ST, структурированный текст)
- Function Block Diagram (FBD, диаграммы функциональных блоков)
- Structured Function Chart (SFC, последовательные функциональные схемы)
- Ladder Diagram (LD, релейно-контактные схемы)
- Instruction List (IL, список инструкций)

Также поддерживается:

- Continuous Function Chart (CFC, непрерывные функциональные схемы)

Встроенная интеллектуальность

- Программируемый логический контроллер (ПЛК) - память: 12 кбайт
- 1 задача реального времени (16 мс), 1 фоновая задача

Интуитивно понятные функции IntelliSense помогают писать надежные и согласованные программы, ускоряя разработку программного обеспечения. Программистам доступен потрясающий набор открытых источников для функциональных блоков. Machine Control Studio также поддерживает собственные библиотеки функциональных блоков заказчиков, с сетевым мониторингом переменных программы в заданных пользователем окнах наблюдения и справкой по изменению программы через сетевой интерфейс в соответствии с современными приемами работы с ПЛК.

The screenshot displays the Machine Control Studio environment. The central workspace contains a ladder logic diagram with rungs and contacts. To the right, a 'Trace' window shows a graph of signal levels over time. Below the main workspace, there are several panels: 'Task Configuration' showing project details, 'Memory' showing memory usage statistics, and 'Online Resource Monitoring' showing application status and file space usage. The bottom status bar indicates 'Program loaded' and 'Current user: (Nobody)'.

Загрузите программную систему Machine Control Studio с сайта: <http://www.emersonindustrial.com/en-EN/controltechniques/downloads/userguidesandsoftware/Pages/unidrivem.aspx> в разделе «Software» или <http://www.emersonindustrial.com/fr-FR/leroy-somer-motors-drives/downloads/Pages/software-and-drawings.aspx>

10 Информация о списке UL

10.1 Общие сведения

Электроприводы габаритов с 5 по 8 были проверены на соответствие требованиям как UL, так и cUL.

Проверить внесение в списки UL можно на веб-сайте www.UL.com. Номер файла UL равен E171230.

10.2 Способ монтажа

Электропривод можно монтировать в следующих конфигурациях:

- стандартная или монтаж на поверхность. Дополнительная информация приведена в *Руководстве пользователя электропривода*.
- Монтаж сбоку. Электроприводы монтируются «бок о бок» без свободного зазора между ними. Такая конфигурация обеспечивает минимальную занимаемую ширину.

10.3 Условия эксплуатации

Электроприводы соответствуют следующим нормам на степень защиты UL/NEMA:

- Тип 1. Электропривод должен быть либо смонтирован с комплектом UL тип 1, либо установлен внутри шкафа типа 1.
- Тип 12. Электропривод необходимо устанавливать в шкафу типа 12.
- Степень защиты дистанционной кнопочной панели соответствует как UL тип 1, так и UL тип 12.
- Электропривод следует устанавливать в среде со степенью загрязнения 2 или лучше.

10.4 Номиналы электропитания

Пригоден для использования в цепи, способной выдать симметричный ток не более 100 кА эфф., при номинальном максимальном напряжении пер. тока.

Информация по номиналам мощности и тока приведена в *Руководстве пользователя электропривода*.

Номиналы предохранителя и автоматического выключателя приведены в *Руководстве пользователя электропривода*.

Если в *Руководстве пользователя электропривода* не указано иное, предохранители могут быть любые сертифицированные по UL класса J или CC с номинальным напряжением не менее 600 В пер. тока.

Если в *Руководстве пользователя электропривода* не указано иное, автоматические выключатели могут быть любого сертифицированного по UL типа, с контрольным номером категории DIVQ или DIVQ7, с номинальным напряжением не менее 600 В пер. тока.

10.5 Отключение силовой цепи питания

Размыкание защитного устройства в силовой цепи питания может быть указанием возникновения короткого замыкания. Для снижения риска возгорания или поражения электрическим током необходимо проверить оборудование и заменить его, если оно повреждено. Если возникнет обгорание контактов реле перегрузки, то необходимо заменить все реле перегрузки.

Встроенный полупроводниковый предохранитель защиты от короткого замыкания не обеспечивает защиты ветви цепи силового питания. Необходимо установить устройство защиты ветви цепи согласно всем требованиям действующих местных и национальных норм и правил устройства электроустановок или эквивалентным документам.

10.6 Электрическая установка

Необходимо соблюдать следующие условия:

- Электроприводы могут эксплуатироваться в местах с температурой окружающего воздуха 40 °С и 50 °С.
- Клеммы полевой электропроводки пригодны только для медных проводов, класс температуры которых должен быть не менее 75 °С.
- Если схема управления электропривода питается от внешнего источника (+24 В), то это должен быть блок питания класса 2 UL с соответствующим предохранителем.
- Для заземления необходимо использовать сертифицированные в UL кольцевые клеммы.

10.7 Требования cUL для электроприводов 575 В габаритов 7 и 8

Только для моделей 575 В пер. тока габарита 7 и 8 (07500440, 07500550, 08500630, 08500860) для соблюдения требований сертификации по cUL нужно обеспечить следующее:

НУЖНО УСТАНОВИТЬ ПРИБОРЫ ПОДАВЛЕНИЯ ПЕРЕХОДНЫХ ВЫБРОСОВ НАПРЯЖЕНИЯ СО СТОРОНЫ СЕТИ ЭТОГО ОБОРУДОВАНИЯ НА НОМИНАЛЬНОЕ НАПРЯЖЕНИЕ 575 В пер. тока (ФАЗНОЕ), 575 В пер. тока (ЛИНЕЙНОЕ), ПРИГОДНЫЕ ДЛЯ КАТЕГОРИИ ПЕРЕНАПРЯЖЕНИЯ III, КОТОРЫЕ ДОЛЖНЫ ОБЕСПЕЧИВАТЬ ЗАЩИТУ ДЛЯ ПИКОВОГО НОМИНАЛЬНОГО ИМПУЛЬСНОГО ВЫДЕРЖИВАЕМОГО НАПРЯЖЕНИЯ 6 кВ И С НАИБОЛЬШИМ НАПРЯЖЕНИЕМ НЕ БОЛЕЕ 2400 В.

10.8 Защита двигателя от перегрузки

Во всех моделях используется встроенная внутренняя защита от перегрузки по нагрузке электродвигателя, для которой не нужно внешнее или дистанционное устройство защиты от перегрузки. Уровень защиты регулируется и метод регулировки описан в указаниях/руководству к продукту. Максимальная перегрузка по току зависит от значений, введенных в параметры предела тока (*Предел тока в двигательном режиме* (04.005), *Предел тока в режиме рекуперации* (04.006) и *Симметричный предел тока* (04.007), введенные в процентах) и в параметр *Номинальный ток двигателя* (00.006) (введенный в амперах).

Длительность перегрузки зависит от *Тепловой постоянной времени двигателя* (04.015), это переменная со значением до максимума 3000 секунд. По умолчанию защита от перегрузки настроена так, что продукт может выдавать ток 150% от величины тока, введенного в параметр номинального тока двигателя, в течение 60 секунд. Продукт можно подключить к термистору двигателя для защиты двигателя в случае отказа вентилятора охлаждения двигателя.

10.9 Защита двигателя от превышения скорости

Электроприводы монтируются с полупроводниковой системой защиты от превышения скорости двигателя.

Однако эта функция не обеспечивает уровень защиты, предоставляемый независимым высоконадежным устройством защиты от превышения скорости, и ее нельзя считать функцией обеспечения безопасности.

10.10 Сохранение в памяти терморежима

Электроприводы оснащены функцией сохранения терморежима в памяти, которая полностью соответствует требованиям UL508C.

Электропривод оснащен системой защиты двигателя от перегрузки и превышения скорости с сохранением терморежима в памяти, которая полностью соответствует статье 430.126 ПУЭ США (NFPA 70) и статье 20.1.11 (а) стандарта UL508C Underwriters Laboratories.

Назначение такой системы заключается в защите электропривода и двигателя от опасного перегрева в случае многократных перегрузок или отказов пуска, даже если питание электропривода отключалось между событиями перегрузки.

Полное описание системы тепловой защиты приведено в *Руководстве пользователя электропривода*.

Для соответствия требованиям UL по сохранению терморезима в памяти необходимо настроить *Режим тепловой защиты* (04.016) в нуль; а *Режим тепловой защиты на низкой частоте* (04.025) должен быть настроен в 1, если электропривод работает в тяжелом режиме.

Альтернативно, для защиты электропривода и двигателя от перегрузок можно использовать внешний датчик температуры или реле, которые соответствуют требованиям UL508C, статья 20.1.11 (b). Это метод защиты рекомендуется, в частности, если используется внешнее принудительное охлаждение двигателя, из-за риска перегрева при выходе системы охлаждения из строя.

Внешний датчик температуры

Электропривод оснащен средствами для приема и действия по сигналу от встроенного в двигатель датчика температуры или термореле или от внешнего реле защиты.

Дополнительная информация приведена в *Руководстве пользователя электропривода*.

10.11 Групповая установка

10.11.1 Определение

Определение групповой установки: Распределительная цепь для питания двух или более двигателей, или одного или более двигателей с другими нагрузками, защищенная автоматическим выключателем или одним комплектом предохранителей.

10.11.2 Эксплуатационные ограничения

Все двигатели с мощностью менее 1 л.с.

Электроприводы можно эксплуатировать в групповых электроустановках, в которых номинальная мощность каждого двигателя не превышает 1 л.с. Ток полной нагрузки каждого двигателя не должен превышать 6 А. Электропривод двигателя обеспечивает индивидуальную защиту от перегрузки согласно статье 430.32 NEC.

Защита наименьшего двигателя

Электроприводы можно эксплуатировать в групповых электроустановках, в которых наименьший двигатель защищен предохранителем или автоматическим выключателем распределительной цепи. Пределы на номинальный ток предохранителей и автоматических выключателей распределительной цепи указаны в таблице NEC 430.52.

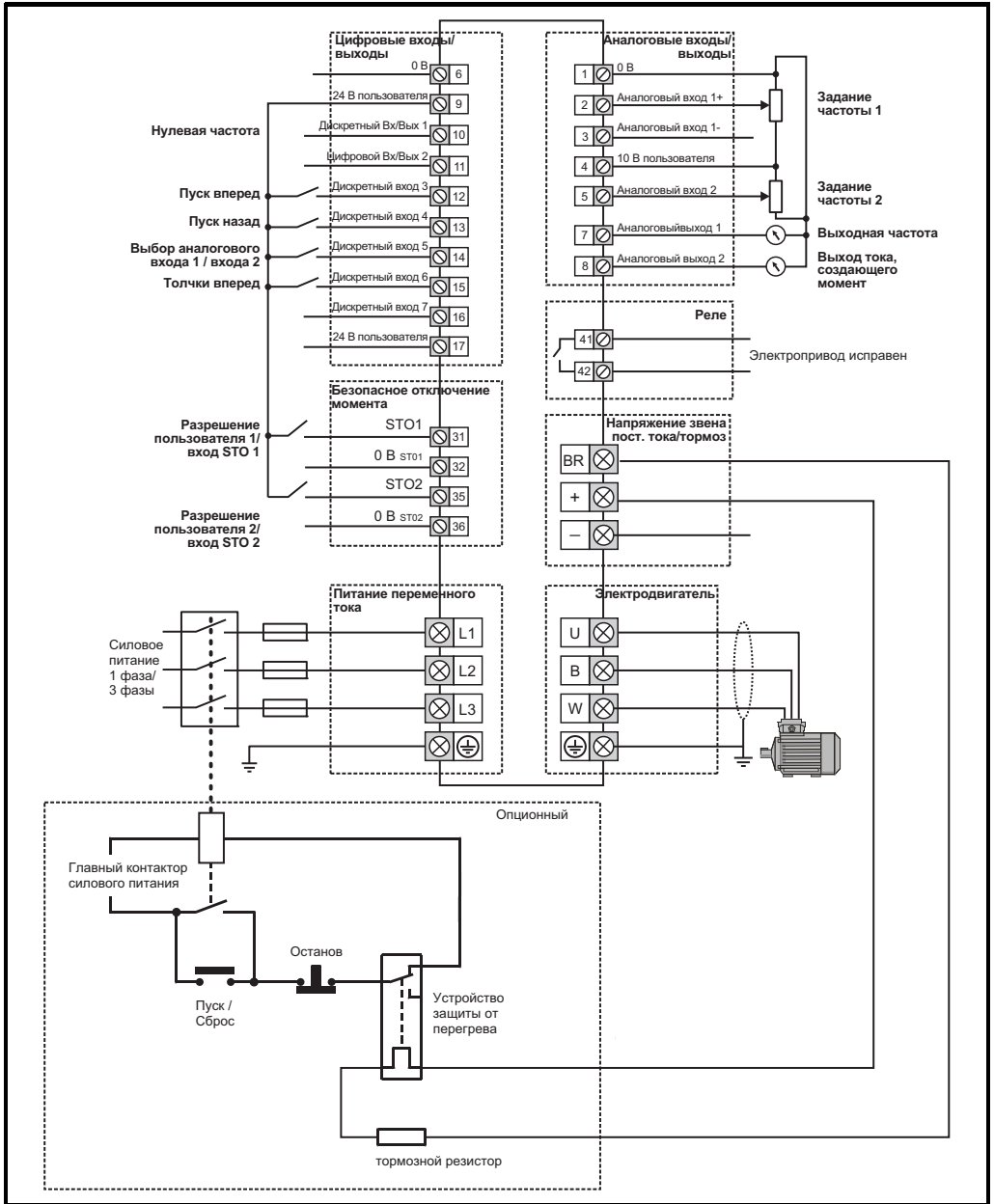
Другие электроустановки

Описанные в этом руководстве электроприводы не сертифицированы по UL для групповых установок.

10.12 Принадлежности, входящие в список UL

Следующие принадлежности сертифицированы по UL:

- Панель CI-Keypad
- Адаптер CI-485
- Адаптер AI-485
- Адаптер AI-Backup
- Дистанционная кнопочная панель
- Комплект UL типа 1
- Энергонезависимая карта памяти
- SI-PROFIBUS
- SI-Ethernet
- SI-DeviceNet
- SI-EtherCAT
- SI-CANopen
- SI-I/O



ПРИМЕЧАНИЕ Клеммы 0 В для функции БЕЗОПАСНОЕ ОТКЛЮЧЕНИЕ МОМЕНТА не изолированы друг от друга и от общей линии 0 В.



0478-0170-06



ЭЛЕКТРОУНИТ
 Отдел продаж: +38 (057) 784 05 07
 Офис-менеджер: +38 (050) 309 75 90
 E-mail: office@e-unit.com.ua
 Тех. поддержка: tech@e-unit.com.ua
 Харьков, Украина, 61038
 ул. Халтурина, 10
 www.e-unit.com.ua